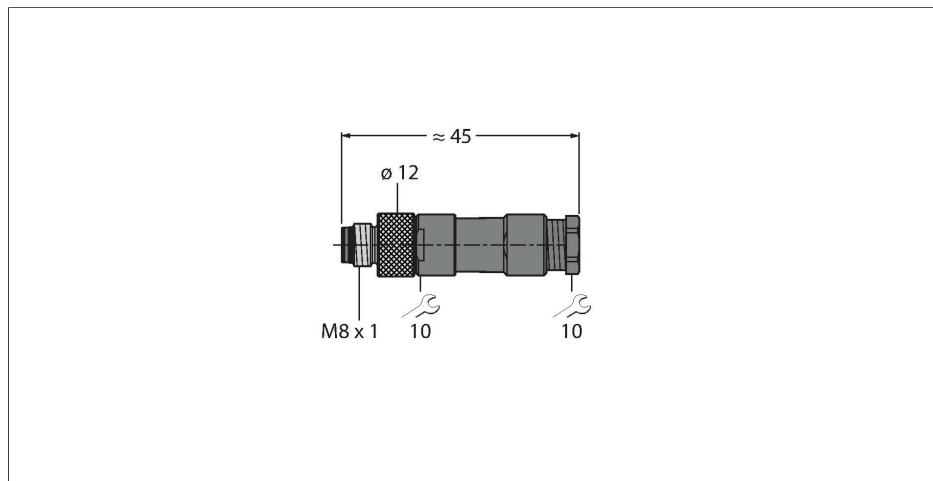


BS5141-0

Conector demontabil

Conector tată M8 × 1/Ø 8-mm, drept



Caracteristici



- Piuliță metalică
- Grad de protecție IP67
- Conectare prin lipire
- Conector demontabil
- Conectare mecanică M8/Ø 8 mm
- Model drept
- 4-pini
- metr. Filet exterior M11 x 0.75
- Orificiul pentru cablu 3,5...5,0 mm

Alocare contacte



Caracteristici tehnice

Tip	BS5141-0
Nr. ID	6901011
Conector A	Tată, M8 × 1, Drept
Număr de pini	4
Contacte	Metal, CuZn, Aurit
Suportul contactelor	Plastic, PA 66 (UL 94 HB), Negru
Corp	Plastic, PBT, Negru
Piuliță/șurub	Zinc turnat sub presiune, GD-Zn, Placat cu nichel
Presetupă	Plastic, FPM/FKM
Filet exterior	M11 × 0.75
Diametrul exterior al cablului	3.5...5 mm
Secțiune conductor/Posibilitate de conectare	0.14...0.25 mm ²
Mod de conectare	Contact lipit
Durata de viață din punct de vedere mecanic	> 100 Cicluri de cuplare
Tip de protecție	IP67, (înșurubate împreună)
Caracteristici electrice la +20 °C	
Tensiune nominală	30 V
Curent	4 A
Rezistență directă	≤ 3 mΩ
Proprietăți mecanice și chimice	
Temperatura mediului (fixă)	-40...+85 °C
Temperatura ambientului (mobil)	-40...+85 °C
Certificări	cULus acreditat