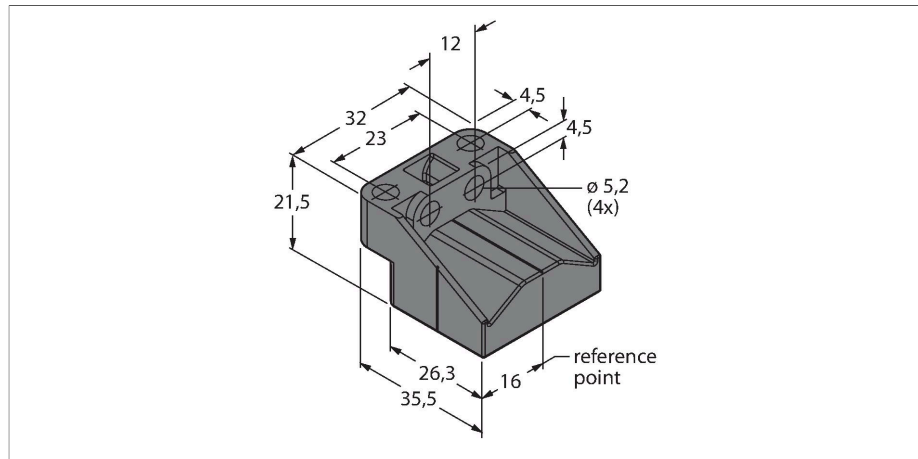


# P3-LI-Q25L

## Accesorii – Element de poziționare

### Pentru senzori de poziție liniară LI-Q25L



#### Caracteristici

- Cursor magnetic de poziționare
- Aplicație cu offset 90°
- Montare la o distanță de până la 4mm față de senzor.

#### Caracteristici tehnice

<b>Tip</b>	P3-LI-Q25L
Nr ident	6901044
<b>Design</b>	P3-Li-Q25L
Materialul carcasei	Plastic