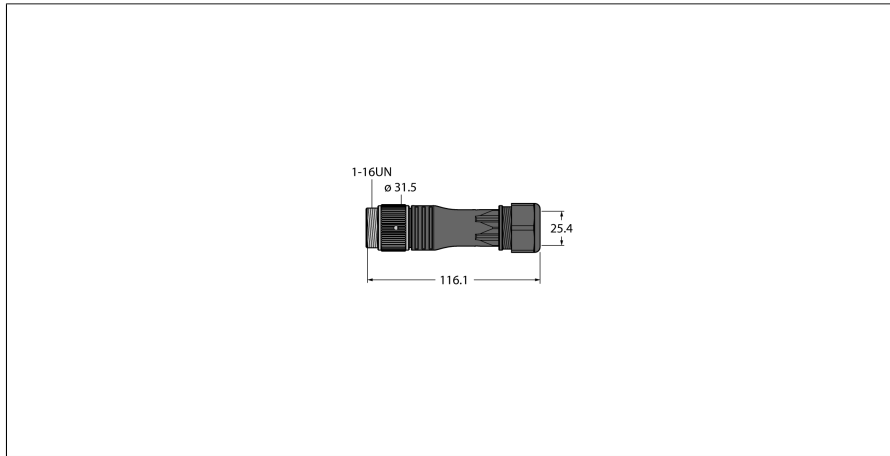


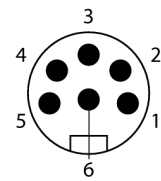
# 1" conector circular

## Conector tată, drept

### BS716B61-0/21



- Piuliță metalică
- Grad de protecție IP67
- Terminal cu cleme cu șurub
- 6-pini
- PG21 filet exterior
- Mufă cablu 9,0 ... 16,0 mm



|   |                             |
|---|-----------------------------|
| Tip                                       | BS716B61-0/21               |
| Nr. ID                                    | 6931813                     |
| <b>Conector A</b>                         |                             |
| Conector A                                | Tată, 1"-16 UN, Drept       |
| Număr de pini                             | 6                           |
| Suportul contactelor                      | Plastic, PA, Negru          |
| Corp                                      | Plastic, PA, Negru          |
| Piuliță/șurub                             | Alamă, CuZn, Negru          |
| Filet exterior                            | PG21                        |
| Diametrul exterior al cablului            | 9...16 mmm                  |
| Mod de conectare                          | Conexiune șurub/clemă       |
| Tip de protecție                          | IP67, (înșurubate împreună) |
| <b>Caracteristici electrice la +20 °C</b> |                             |
| Tensiune nominală                         | 600V                        |
| Curent                                    | 8AA                         |
| Rezistență de izolare                     | $\geq 10^8 \Omega$          |
| <b>Proprietăți mecanice și chimice</b>    |                             |
| Temperatura mediului (fixă)               | -40...+105°C                |