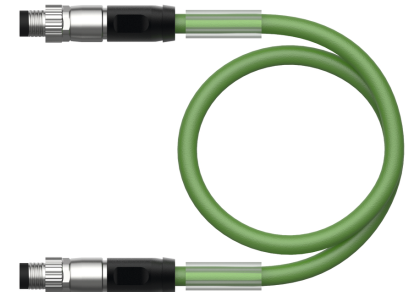
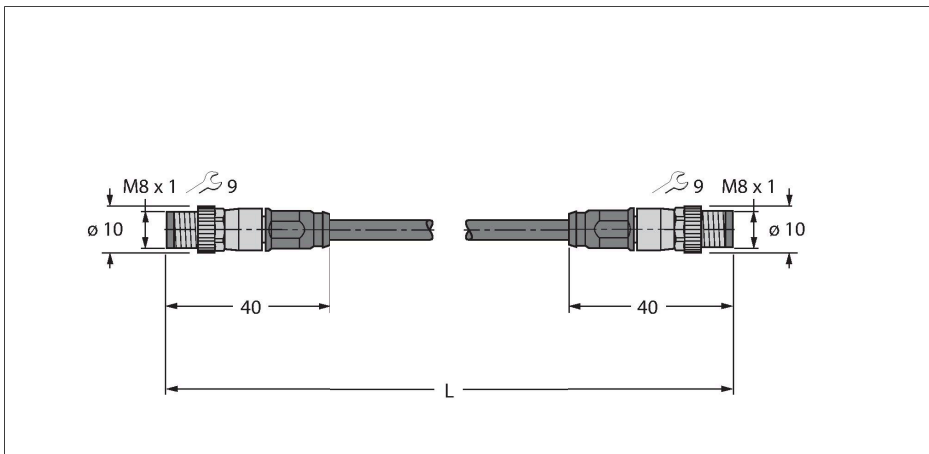


PSGS4M-PSGS4M-4414-0.5M

Cablu Ethernet industrial – Cablu de conectare



Caracteristici tehnice

Tip	PSGS4M-PSGS4M-4414-0.5M
Nr. ID	6932992
Conector A	Conectori, M8 × 1, Drept
Număr de pini	4
Contacte	Metal, CuZn, Aurit
Suportul contactelor	PA, UL 94, Negru
Corp	Plastic, TPU, UL 94, Negru
Piuliță/șurub	zinc, GD-Zn, Placat cu nichel
Cuplu de strângere	0.4 ... 0.6 Nm (Respectați cuplul maxim al contrapiesei!)
Durata de viață din punct de vedere mecanic	> 100 Cicluri de cuplare
Grad de poluare	3/2
Tip de protecție	IP67, Numai filetat
Conector B	Conectori, M8 × 1, Drept
Număr de pini	4
Contacte	Metal, CuZn, Aurit
Suportul contactelor	Plastic, PA, UL 94, Negru
Corp	Plastic, TPU, UL 94, Negru
Piuliță de cuplare/șurub de reținere	Zinc turnat sub presiune, GD-Zn, Placat cu nichel
Cuplu de strângere	0.4 ... 0.6 Nm (Respectați cuplul maxim al contrapiesei!)
Durata de viață din punct de vedere mecanic	> 100 Cicluri de cuplare
Grad de poluare	3/2
Clasă de protecție	IP67, Doar când se înșurubează împreună

Caracteristici

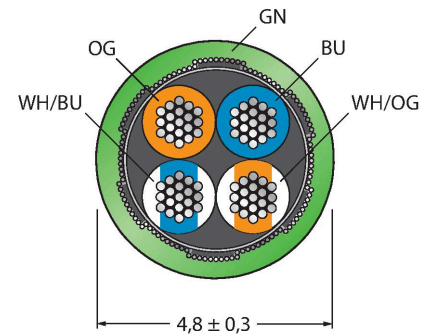


- Cablu Ethernet: 4-pini, AWG 26
- CAT 5E conform ISO/IEC 11801, EN 50173, EIA/TIA 568-A
- Material izolație exterioră: PUR
- Culoare izolație exterioră: verde
- Ecranare: folie de aluminiu acoperită cu peliculă de poliester, fir din cupru
- Diametru manta exterioră cablu: 4,8 mm
- Adecvat pentru sisteme mobile articulate de protecție cabluri
- Rezistent la UV
- Rezistent la uleiuri conform IEC 60811-2-1 și DIN VDE 0282 partea 10
- Fără silicon, PVC și LABS
- Fără halogen conform IEC 60754-2
- Ignifug conform IEC 60332
- Aprobare: cULus
- În conformitate cu RoHS
- Grad de protecție IP67
- Conector tată M8, drept
- Conector tată M8, drept
- Lungime cablu: 0,5 m

Secțiune cablu

Caracteristici tehnice

Cablu	
Protocol de rețea	Ethernet, 4414
Diametru cablu	Ø 4.8 mm ±0.30
Lungime cablu	0.5 m
Manșon cablu	PUR, Verde
Ecranare	Folie din aluminiu, fir din cupru cositorit
Izolația conductorului	PP
Secțiune miez	4 x 0.15 mm ²
Aranjamentul conductorului multifilar	19 x 0.102 mm
Culori fire	WHOG, WHBU, BU, OG
Caracteristici electrice la +20 °C	
Tensiune nominală	42 V
Tensiune de test	700 V
Curent	3 A
Nom. impedanță	100 Ω (1MHZ)
Nom. capacitate	51 pF/m
Proprietăți mecanice și chimice	
Raza de curbare (instalare fixă)	≥ 15 x Ø
Cicluri de îndoire	≥ 5 milion
Tensiune de răsucire	± 30 °/m
Cicluri de torsiune	Max. 100.000
Temperatura mediului (fixă)	-40...+80 °C
Temperatura ambiantului (mobil)	-25...+80 °C
Alte caracteristici	
Poate fi utilizat la sisteme mobile articulate de protecție cabluri	Da
Fără halogeni	Da
Fără silicon	Da
Fără PVC	Da
Rezistent la stropii de sudură	Da
Rezistent la agenți chimici	Da
Rezistență la UV	Da
Rezistent la uleiuri	Da
Ignifug	Da
Certificări	cULus



Alocare contacte



Schema de conexiuni

