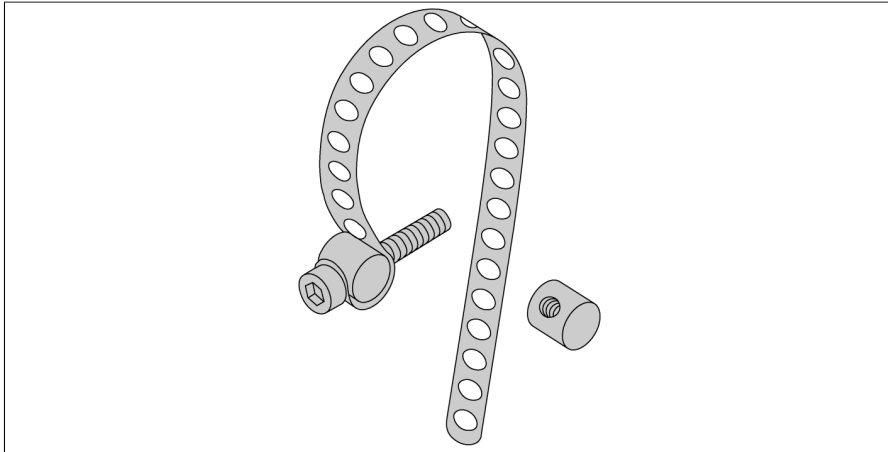
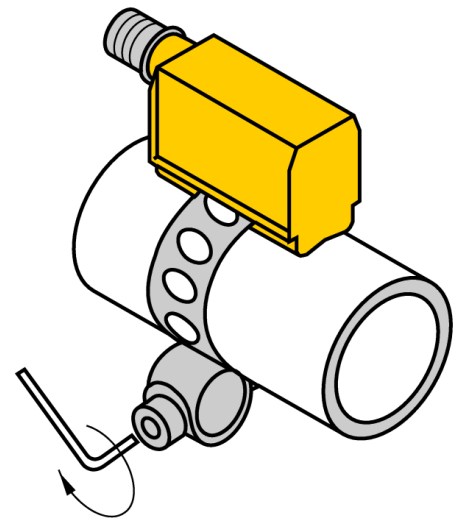


# Accesorii pentru montare Clopot asamblare Pentru cilindri fără profil KLP 200-VA



kit de montare format din: colier de reținere, cilindri cu diametre între 80...200 mm; (material: oțel inoxidabil), 2 șuruburi de îmbinare (material: alamă sau oțel inoxidabil), șurub cilindric M3 x 20; DIN 912-A20



Tip	KLP 200-VA
Nr. ID	6965302
Design	Accesorii, PST
Materialul carcasei	Metal, 1.4301 (AISI 304)
Fixing clamp for correspondent cylinder diameter	80...200 mm