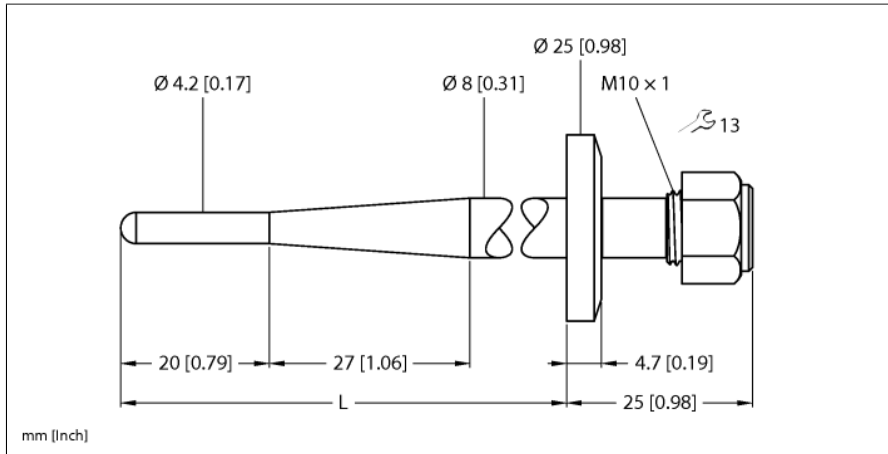


Accesorii

Teacă de protecție

Pentru senzori de temperatură

THW-3-TRI3/4-A4-L035



Tip	THW-3-TRI3/4-A4-L035
Nr. ID	9910433
Domeniu de temperatură	
Domeniul de măsură	-50...350 °C
	-58...662 °F
Adâncime imersiune L	35 mm
Diametru exterior	4 mm
Caracteristici Mecanice	
Materialul carcasi	Oțel inoxidabil, 1.4404 (AISI 316L)
Diametru interior	3.1 mm
Conectare la proces	Tri-Clamp 3/4"
Rezistența la presiune	40 bar
Cuplul maxim de strângere a piuliței carcasi	100 Nm

- Teacă de protecție pentru montarea senzorilor de temperatură
- Diametrul capătului 3 mm
- Conectare la proces Tri-Clamp 3/4"
- Adâncime imersiune 35 mm
- Pentru aplicații din industria alimentară și farmaceutică
- Rugozitatea suprafeței Ra > 0.8 μm

Descriere generală

Tecile de protecție sunt folosite la montarea fără presurizare a senzorilor. Când se folosesc tecile de protecție, se evită contactul direct cu mediul. Senzorul poate fi înlocuit fără întreruperea procesului.