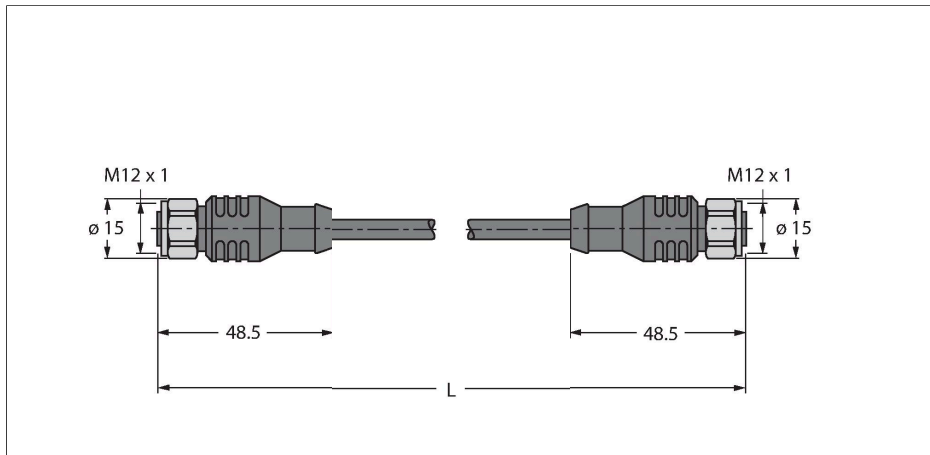


# RKCV RKCV 5732-10M/CS15915

## Cablu pentru aplicație RFID în industria alimentară – Cablu de conectare



### Caracteristici

- Material izolație exterioră: TPE
- Culoare izolație exterioră: antracit
- Pereche de alimentare și date: AWG 2/22
- conector mamă M12 x 1, drept, INOX
- conector mamă M12 x 1, drept, INOX

### Alocare contacte



### Caracteristici tehnice

Tip	RKCV RKCV 5732-10M/CS15915
Nr. ID	UX02391
Remarci referitoare la produs	Conductor multifilar alocarea culorilor conform S2503
<b>Conector A</b>	<b>Mamă, M12 × 1, Drept, Codat-A</b>
Număr de pini	5
Contacte	Metal, CuZn, Aurit
Suportul contactelor	Plastic, TPU, Negru
Corp	Plastic, TPU, Negru
Piuliță/șurub	Oțel inoxidabil, V4A
Etanșare	Plastic, FPM/FKM
Cuplu de strângere	0.8 ... 1 Nm (Respectați cuplul maxim al contrapieseii!)
Durata de viață din punct de vedere mecanic	> 100 Cicluri de cuplare
Grad de poluare	3
Tip de protecție	IP68, Numai filetat
<b>Conector B</b>	<b>Mamă, M12 × 1, Drept, Codat-A</b>
Număr de pini	5
Contacte	Metal, CuZn, Aurit
Suportul contactelor	Plastic, TPU, Negru
Corp	Plastic, TPU, Negru
Piuliță de cuplare/șurub de reținere	Oțel inoxidabil, V4A
Etanșare	Plastic, FPM/FKM
Cuplu de strângere	0.8 ... 1 Nm (Respectați cuplul maxim al contrapieseii!)
Durata de viață din punct de vedere mecanic	> 100 Cicluri de cuplare

## Caracteristici tehnice

Grad de poluare	3
Clasă de protecție	IP68, Doar când se înșurubează împreună
<b>Cablu</b>	
Diametru cablu	Ø 8.51 mm
Lungime cablu	10 m
Manșon cablu	TPE, Antracit
Ecranare	Da
Izolația conductorului	PE (Date), PVC (Alimentare)
<b>Conductoare cablu de date</b>	
Secțiune miez	2 x 0.34 mm <sup>2</sup>
Aranjamentul conductorului multifilar	19 x 0.15 mm
<b>Conductoare cablu de alimentare</b>	
Secțiune miez	2x 0.34 mm <sup>2</sup>
Tip multifilar	19 x0.15 mm
Culori fire	Power: RD, BK, Data: WH, BU
<b>Caracteristici electrice la +20 °C</b>	
Tensiune nominală	250 V
Curent	4 A
<b>Proprietăți mecanice și chimice</b>	
Raza de curbare (instalare fixă)	≥ 5 x Ø
Raza de curbare (utilizare mobilă)	≥ 15 x Ø
Temperatura mediului (fixă)	-40...+80 °C
Temperatura ambientului (mobil)	-40...+80 °C
<b>Alte caracteristici</b>	
Poate fi utilizat la sisteme mobile articulate de protecție cabluri	Nu
Fără halogeni	Nu