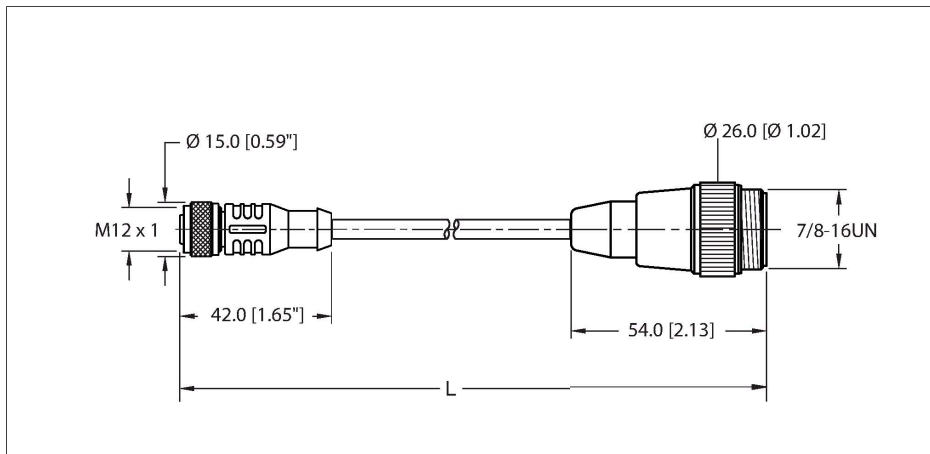


RKC 4.4T-0.5-RSM 40/S3520

Cablu actuator și senzor – Cablu de extensie



Caracteristici

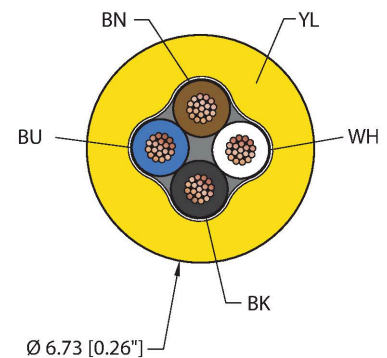


- Conector mamă M12, drept, 4-pini
- Conector tată 7/8", drept, 4-pini
- Canal cablu instrumentație
- Manta PVC, galbenă, 4 × 18 AWG
- Rezistent la UV
- Rezistență la îndoire la rece la -40 °C
- Rezistent la uleiuri
- Clase de incendiu: UL 1685 FT4, UL1061, CSA FT4
- Certificare Flexlife și C-Track

Caracteristici tehnice

Tip	RKC 4.4T-0.5-RSM 40/S3520
Nr. ID	UX18415
Conector A	Mamă, M12 × 1, Drept, Codat-A
Specificații design	conform IEC 61076-2-101
Număr de pini	4
Contacte	Alamă, CuZn, Aurit
Suportul contactelor	Plastic, Nylon or TPU, Negru
Corp	Plastic, TPU, Galben
Piuliță/șurub	Alamă, CuZn, Placat cu nichel
Etanșare	garnitură, Plastic, FKM/FPM
Cuplu de strângere	0.8 ... 1 Nm (Respectați cuplul maxim al contrapiesei!)
Durata de viață din punct de vedere mecanic	> 100 Cicluri de cuplare
Grad de poluare	3
Tip de protecție	IP68, IP69K NEMA: 1, 3, 4, 6P
Conector B	Tată, 7/8"-16 UN, Drept
Număr de pini	4
Contacte	Alamă, CuZn, Aurit
Suportul contactelor	Plastic, TPU, Galben
Corp	Plastic, TPU, Galben
Piuliță de cuplare/șurub de reținere	Alamă, CuZn, Placat cu nichel
Cuplu de strângere	2 Nm
Durata de viață din punct de vedere mecanic	> 100 Cicluri de cuplare
Grad de poluare	3
Clasă de protecție	IP67, IP68, IP69, IP69K

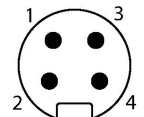
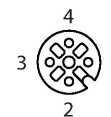
Secțiune cablu



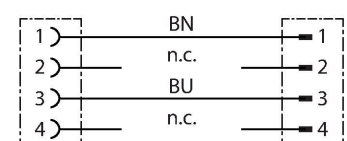
Alocare contacte

Conector A

Conector B



Diagramă



Caracteristici tehnice

NEMA: 1, 3, 4, 6P, 12

Cablu	
ID cablu	RF50548
Număr de fire:	4
Diametru cablu	Ø 6.73 mm
Lungime cablu	0.5 m, (+ 50 mm sau 4 % din lungime/-0.0, în funcție de care valoare este mai mare)
Manșon cablu	PVC, Galben
Diametru conductor	0.076 "
Material conductor	CC (Cupru cositorit)
Izolația conductorului	PVC
Secțiune miez	4 x 18 AWG [Echivalent cu 0,75 mm ²]
Aranjamentul conductorului multifilar	19 x 0.0092 "
Culori fire	BN, BU
Caracteristici electrice la +20 °C	
Tensiune nominală	250 V
Curent	4 A
Proprietăți mecanice și chimice	
Raza de curbare (instalare fixă)	≥ 5 x Ø
Raza de curbare (utilizare mobilă)	≥ 10 x Ø
Rezistență la îndoire la rece	-40 °C
Cicluri de îndoire 20 x Ø	10 milioane de cicluri
	Când este corect instalat la 20 °C, 50 % RH și cu o viteză de ciclu ≤ 0.5 cicluri pe secundă.
C-track	Da
Temperatura mediului (fixă)	-40...+105 °C
Temperatura ambiantului (mobil)	5...+105 °C
Temperatura mediului pe durata instalării	-10...+105 °C
Certificare	
Certificări	UL 2238 CSA C22.2 Nr. 182.3 CE RoHS
Notă	
	Folosind cablul la temperaturi extreme, atunci când este expus la anumite chimicale și depășind viteza de ciclu nominală sau acționând sub raza minimă de curbură a cablului se reduce rezistența la flexare.
Notă	- Ne rezervăm dreptul de a efectua modificări tehnice fără înștiințare prealabilă.