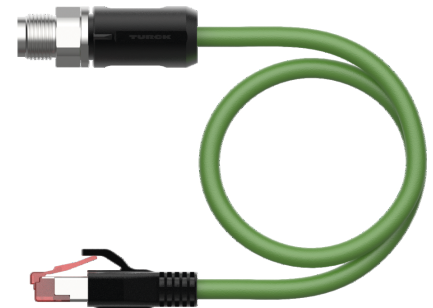
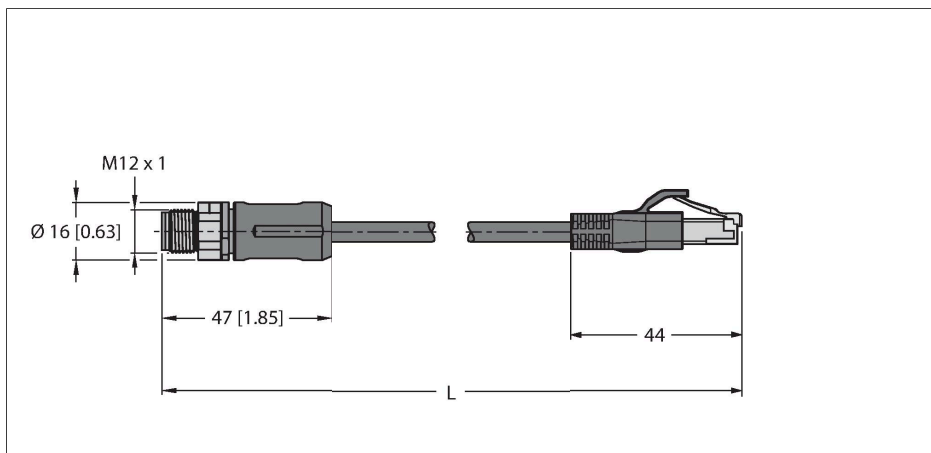


RSSX-RJ45S-8814-2M

Кабель Industrial Ethernet – Соединитель кабельный



Технические характеристики

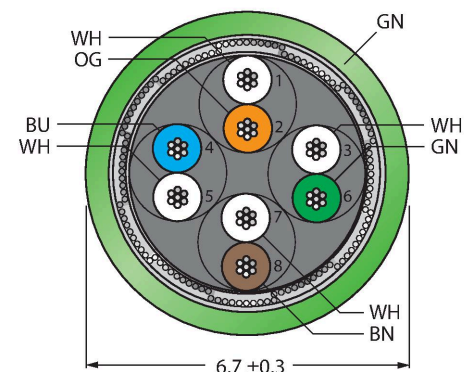
| | |
|---------------------------|--|
| Тип | RSSX-RJ45S-8814-2M |
| ID № | 100002337 |
| Разъем А | Штекерный разъем, M12 × 1, Прямой, X-кодировка |
| Кол-во контактов | 8 |
| Контакты | Металл, CuZn, Позолоченные |
| Подложка контактов | Пластмасса, PA, UL 94, Черный |
| Ручка | Пластмасса, TPU, UL 94, Черный |
| Соединительная гайка/винт | Латунь, GD-Zn, С никелевым покрытием |
| Момент затяжки | 0.4 ... 0.6 Нм (соблюдайте макс. значения крутящего момента!) |
| Механический срок службы | > 100 Циклы коммутации |
| Степень загрязненности | 3/2 |
| Класс защиты | IP67, Только в затянутом состоянии |
| Разъем В | Штекерный разъем, RJ45, Прямой |
| Кол-во контактов | 8 |
| Контакты | Металл, CuZn, Позолоченные |
| Подложка контактов | Пластмасса, PC |
| Ручка | Пластик, TPU, UL 94 |
| Механический срок службы | > 100 Циклы коммутации |
| Степень загрязненности | 3/2 |
| Класс защиты | IP20 |
| Кабель | |
| Сетевой протокол | Ethernet |
| Диаметр кабеля | Ø 6.7 мм ±0.30 |
| Длина кабеля | 2 м |
| Оболочка кабеля | PUR (ПУР), Зеленый |

Характеристики

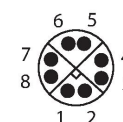


- Штекерный разъем M12, прямой, X-код
- Прямой штекерный разъем M12, X-код
- Штекерный разъем RJ45, 8-конт., прямой
- Длина кабеля: 2,0 м

Сечение кабеля



Назначение контактов



Технические характеристики

| | |
|--|---|
| Экран | да |
| Изоляция жил | PE (ПОЛИЭТИЛЕН) |
| Поперечное сечение проводника | 8 x 0.14 мм ² |
| Расположение жил в многожильном проводе | 0.16 мм |
| Цвета проводов | WH(OG) OG;WH(GN) GN;WH(BN) BN;WH(BU) BU |
| Электрические характеристики +20 °C | |
| Номинальное напряжение | 48 В |
| Напряжение пробоя | 700 В |
| Ток | 0.5 А |
| Механические и химические свойства | |
| Радиус изгиба (стационарная установка) | ≥ 5 x Ø |
| Радиус изгиба (гибкое применение) | ≥ 10 x Ø |
| в состоянии покоя | -40 °C...+80 °C |
| в движении..... | -40 °C...+80 °C |
| Другие характеристики | |
| Для использования в тяговых цепях | да |
| Без PVC (ПВХ) | да |
| Устойчивость к УФ-излучению | да |
| жироустойчивость | да |
| огнестойкий | да |
| Сертификаты | cULus |

схема

