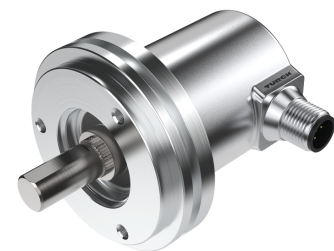
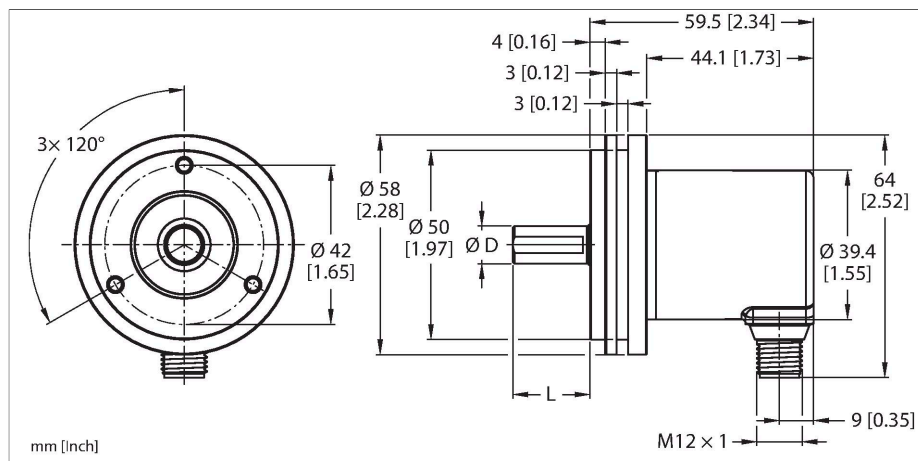


# REM-116T6S-8BSARWL-H1151

## Абсолютный угловой энкодер - многооборотный Линейка Industrial



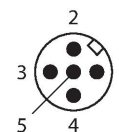
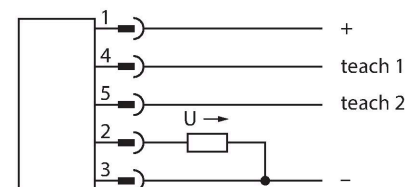
### Технические характеристики

Тип	REM-116T6S-8BSARWL-H1151
ID №	100012474
Принцип измерения	Магнитный
<b>Основные данные</b>	
Max. Rotational Speed	4000 rpm
Абсолютная точность (при 25 °C)	± 1 °
Тип выхода	Абсолютный многооборотный
<b>Электрические параметры</b>	
Рабочее напряжение	15...30 В =
Ток холостого хода	35 мА
Защита от короткого замыкания	да
Защита от обрыва / обратной полярности	да
Выходная функция	Аналоговый выход
Выход по напряжению	0...10 В
Разрешение преобразователя DA	12 Бит
<b>Механические характеристики</b>	
Конструкция	Цельный вал
Тип фланца	Фланец
Диаметр фланца	Ø 58 mm
Тип вала	Цельный вал
Диаметр вала D [мм]	6
Длина волны L [мм]	12.5
Материал вала	Нержавеющая сталь
Материал корпуса	Цинк, литье под давлением
Электрическое подключение	Разъем, M12 x 1

### Свойства

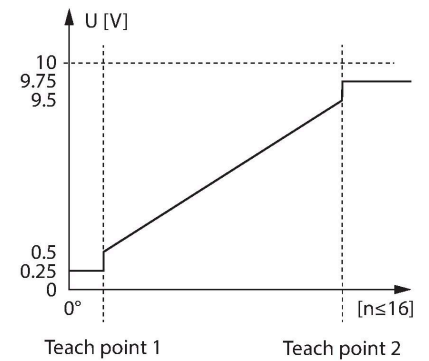
- Фланец, Ø 58 мм
- Цельный вал, Ø 6 мм × 12,5 мм
- Магнитный принцип измерения
- Материал вала: нержавеющая сталь
- Класс защиты IP65 со стороны корпуса и вала
- -40...+85 °C
- Макс. 4000 об/мин (непрерывная работа: 2000)
- Технология сбора энергии
- 15...30 В пост. тока
- Аналоговый выход, 0...10 В, с возможностью масштабирования до 65 536 оборотов с концевым выключателем/по часовой стрелке
- Разрешение 12 бит
- M12 x 1, штекерный, 5-конт.

### Схема подключения



## Технические характеристики

	5-контакт.
Осевая нагрузка на вал	40 Н
Радиальная нагрузка на вал	80 Н
<b>Условия окружающей среды</b>	
Температура окружающей среды	-40...+85 °C
Виброустойчивость (EN 60068-2-6)	30 g (300 м/с <sup>2</sup> ), 10...2000 Гц
Ударпрочность (EN 60068-2-27)	500 g (2500 м/с <sup>2</sup> ), 4 мс
Степень защиты	IP65
Protection class shaft	IP65



## Аксессуары

<b>RCS-19-06-06</b> 	<b>1545360</b> Сильфонное соединение, наружный диаметр: 19 мм, диаметр канала: 6 мм/6 мм	<b>RCS-15-08-06</b> 	<b>1545361</b> Сильфонное соединение, наружный диаметр: 15 мм, диаметр канала: 8 мм/6 мм
<b>RCS-15-06-06</b> 	<b>1545362</b> Сильфонное соединение, наружный диаметр: 15 мм, диаметр канала: 6 мм/6 мм	<b>RCS-15-06-04</b> 	<b>1545363</b> Сильфонное соединение, наружный диаметр: 15 мм, диаметр канала: 6 мм/4 мм
<b>RCS-19-10-06</b> 	<b>1545358</b> Сильфонное соединение, наружный диаметр: 19 мм, диаметр канала: 10 мм/6 мм		

## Аксессуары

<b>Чертеж с размерами</b> 	<b>Тип</b> RKC4.5T-2/TEL	<b>ID №</b> 6625016	Кабельный соединитель, розетка M12, прямая, 5-конт., длина кабеля: 2 м, материал оболочки: ПВХ, черн.; сертификат cULus; возможны другие длины и материалы кабеля см. <a href="http://www.turck.com">www.turck.com</a>
-------------------------------	-----------------------------	------------------------	--