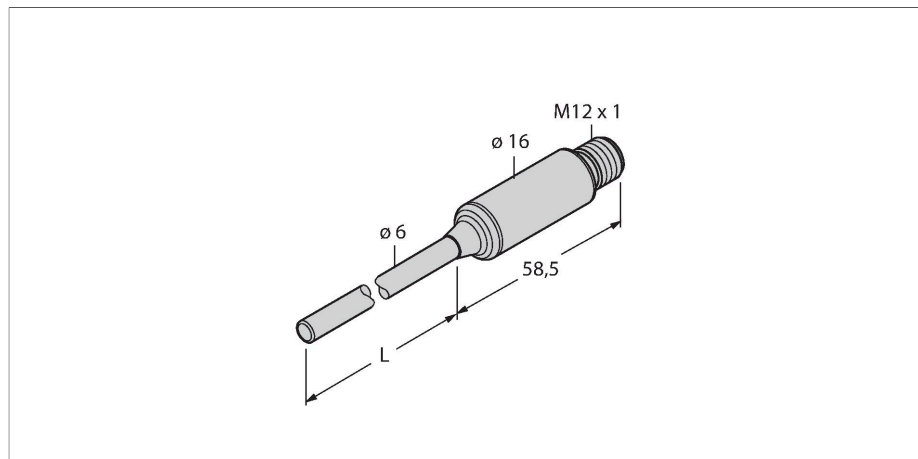


TTMS-206A-CF-LIUPN-H1140-L075

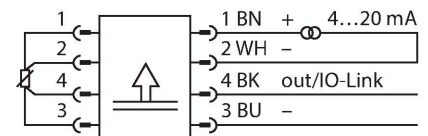
Детектирование температуры – С токовым и транзисторным переключающим выходом PNP/NPN



Свойства

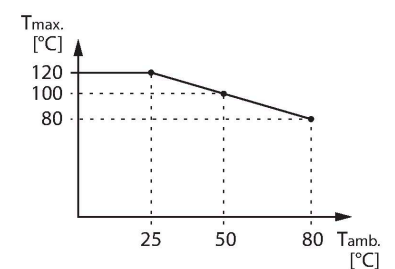
- Компактная конструкция
- Настройка параметров через IO-Link
- Аналоговый выход 4...20 мА (2-проводн.)
- Коммутационный выход
- Обжимное технологическое соединение
- Гибкий зонд (мин. радиус изгиба: 3× наружных диаметра; без наконечника зонда 30 мм)

Схема подключения



Принцип действия

Все приборы серии миниатюрных преобразователей TTMS сделаны из нержавеющей стали 1.4404 (AISI 316L). Они доступны с интегрированной пробой или подключением M12 к пробке. Из-за встроенной электроники должен соблюдаться ограниченный диапазон температур в области подключения. Также устройства оснащены токовым выходом (2-провод., 4...20 мА), дискретным выходом и связью по IO-Link.



Технические характеристики

Тип	TTMS-206A-CF-LIUPN-H1140-L075
ID №	100022284
Температурный диапазон	
Диапазон измерения	-210...650 °C
Диапазон измерения	-346...1202 °F
Точность	0,15 °C + 0,002 • t (-30...300 °C)
Измерительный элемент	Pt-100 температурный датчик, DIN EN 60 60751, класс A
Время отклика	t ₀₅ = 1,5 с / t ₀₉ = 6,0 с в воде при 0,2 м/с
Глубина погружения (L)	75 мм
Внешний диаметр	6 мм
Питание	
Рабочее напряжение	15...30 В =
Потребление тока	≤ 20 мА
Падение напряжения при I ₀	≤ 2 В
Короткое замыкание/защита от неправильной полярности	да / да
степень защиты и класс	IP67 / III
Выходы	
Выход 1	Переключающий выход или режим IO-Link
Выход 2	аналоговый выход
Переключающий выход	
Протокол передачи данных	IO-Link
Выходная функция	H3/HO, программируемый, PNP/NPN

Технические характеристики

Примечание.	Подключение к контакту 1+3+4. Для работы с мастером Turck TBEN IO-Link используйте 3-проводной кабель.
Точность точки переключения	$\pm 0.3 \text{ K}$
Номинальный рабочий ток	0.15 A
Циклы переключения	$\geq 100 \text{ млн.}$
Положение выключения	-210...+640 °C
Точка переключения	-200...+650 °C
Аналоговый выход	
Токовый выход	4...20 mA
Примечание.	Подключение к контакту 1+2
Загрузка	$\leq [(V \text{ пит.} - 10 \text{ V})/21 \text{ mA}] \text{ кОм}$
Точность (Лин. + Гис. + Повт.)	$\pm 0.3 \text{ K}$
Замечание	0,1 % от полного диапазона относится к температурам $> +300 \text{ °C}$
Повторяемость	0.1 K
IO-Link	
Спецификация IO-Link	V 1.1
Parameterization	FDT/DTM
Transmission physics	Соотв. 3-проводн. физ. (PHY2)
Transmission rate	COM 2 / 38.4 kbps
Ширина обрабатываемых данных	16 бит
Информация об измеренном значении	15 бит
Информация о точке переключения	1 бит
Тип фрейма	2.2
Genauigkeit	$\pm 0.2 \text{ K}$
Включено в SIDI GSDML	да
Характер изменения температуры	
Нулевая точка температурного коэффициента TK_0	$\pm 0.1 \text{ \% полн. шкалы}/10 \text{ K}$
Диапазон температурного коэффициента TK_s	$\pm 0.1 \text{ \% полн. шкалы} / 10 \text{ K}$
Окружающие условия	
Температура окружающей среды	-40...+80 °C
Температура хранения	-40...+80 °C
Механические характеристики	
Материал корпуса	Нержавеющая сталь, 1.4404 (AISI 316L)
Материал датчика	нерж. сталь, 1.4404 (AISI 316L)
Подключение к процессу	Для компрессионных фитингов, гильзы или непосредственного монтажа
Устойчивость к давлению	100 бар
Электрическое подключение	Разъем, M12 × 1

Технические характеристики

Эталонные условия по IEC 61298-1	
температура	15...+25 °C
атмосферных давления	860...1060 hPa абс.
Влажность	45...75 % отн.
Дополнительного питания	24 В =
Испытания/сертификаты	
Средняя наработка до отказа	541 лет в соответствии с SN 29500- (Изд. 99) 40 °C

Аксессуары

Чертеж с размерами	Тип	ID №	
	WKC4.4T-2/TEL	6625025	Соединительный кабель, "мама" M12, угловой, 4-конт., длина кабеля: 2 м, материал оболочки: ПВХ, черн.; сертификат cULus; возможны другие длины и материалы кабеля см. www.turck.com
	RKC4.4T-2/TEL	6625013	Кабельный соединитель, розетка M12, прямая, 4-конт., длина кабеля: 2 м, материал оболочки: ПВХ, черн.; сертификат cULus; возможны другие длины и материалы кабеля см. www.turck.com
	RKC4.4T-2/TXL	6625503	Кабельный соединитель, розетка M12, прямая, 4-конт., длина кабеля: 2 м, материал оболочки: ПВХ, черн.; сертификат cULus; возможны другие длины и материалы кабеля см. www.turck.com
	WKC4.4T-2/TXL	6625515	Соединительный кабель, "мама" M12, угловой, 4-конт., длина кабеля: 2 м, материал оболочки: ПВХ, черн.; сертификат cULus; возможны другие длины и материалы кабеля см. www.turck.com
	RKC4.4T-P7X2-10/TXL	6626184	Соединительный кабель, "мама" M12, угловой, 4-конт., длина кабеля: 10 м, материал оболочки: ПУР, черн.; сертификат cULus; возможны другие длины и материалы кабеля см. www.turck.com