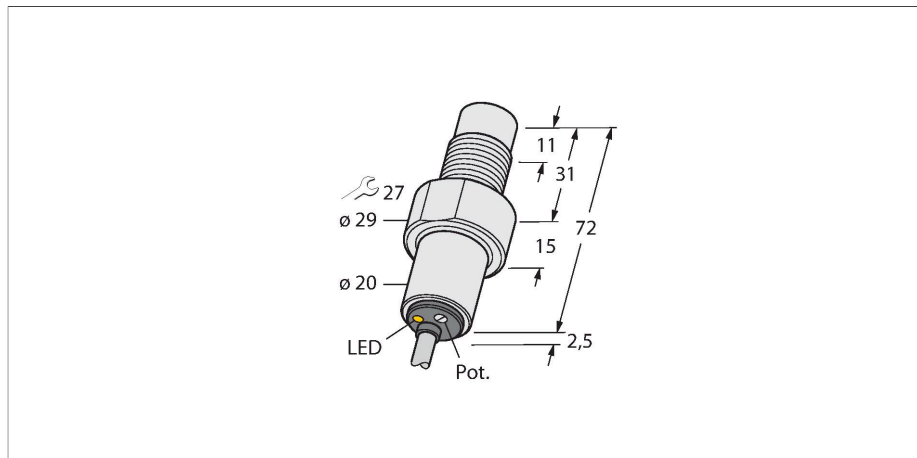


BC5-S185-AP4X

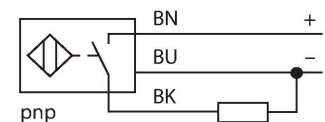
Емкостной датчик



Свойства

- M18 × 1 цилиндр с резьбой
- Пластик, PVDF
- Точная подстройка потенциометром
- Постоянный ток, 3-проводн., 10...65 В пост. тока
- НР контакт, выход PNP
- Кабельное соединение

Схема подключения



Технические характеристики

Тип	BC5-S185-AP4X
ID №	25035
Номинальная дистанция срабатывания (мигающий)	5 мм
Номинальное расстояние срабатывания (выступающий)	7.5 мм
Безопасное рабочее расстояние	≤ (0,72 × Sn)
Гистерезис	1...20 %
Температурный дрейф	Типовой 20 %
повторяемость (стабильность) позиционирования	≤ 2 % полн. шкалы
Температура окружающей среды	-25...+70 °C
Электрические параметры	
Рабочее напряжение	10...65 В =
Остаточная пульсация	≤ 10 % U _{ss}
Номинальный рабочий ток (DC)	≤ 200 мА
Ток холостого хода	≤ 15 мА
Остаточный ток	≤ 0.1 мА
Частота переключения	0.1 кГц
Частота колебаний	В соответствии с EN 60947-5-2, 8.2.6.2, таблица 9: 0,1...2,0 МГц
Испытательное напряжение изоляции	≤ 0.5 кВ
Выходная функция	3-проводн., НО контакт, PNP
Защита от короткого замыкания	да / Циклический
Падение напряжения при I _e	≤ 1.8 В
Защита от обрыва / обратной полярности	да / Полный

Принцип действия

Емкостной датчик приближения служит для бесконтактного (без износа) детектирования как металлических (электропроводных), так и неметаллических (не электропроводных) объектов.

Технические характеристики

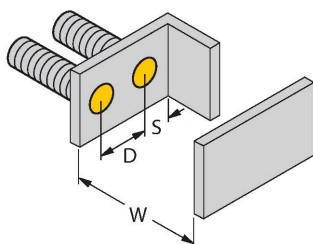
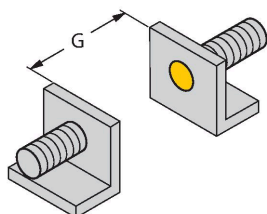
Испытания/сертификаты

Механические характеристики

Конструкция	Цилиндр с резьбой, M18 × 1
Размеры	74.5 мм
Материал корпуса	Пластмасса, PVDF
Материал активной поверхности	ПВДФ, есги
Макс. момент затяжки корпусной гайки	2 Нм
Электрическое подключение	Кабель
Качество кабеля	Ø 5.2 мм, LifYY, ПВХ, 2 м
Поперечное сечение проводника	3x0.34 мм ²
Вибростойкость	55 Гц (1 мм)
Ударопрочность	30 г (11 мс)
Степень защиты	IP67
Средняя наработка до отказа	1080 лет в соответствии с SN 29500- (Изд. 99) 40 °C
Индикация состояния переключения	светодиод, желтый

Указания по монтажу

Свойства продукта



Расстояние D	36 мм
--------------	-------

Расстояние W	15 мм
--------------	-------

Расстояние S	27 мм
--------------	-------

Расстояние G	30 мм
--------------	-------

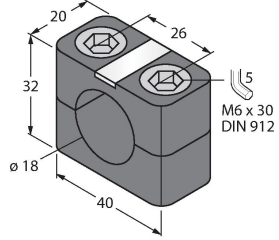
Диаметр активной области В	Ø 18 мм
----------------------------	---------

Указанные минимальные расстояния протестированы при стандартном расстоянии переключения. Если необходимо изменить чувствительность датчиков при помощи потенциометра, характеристики из технического описания более не применимы.

Аксессуары

BSN 18

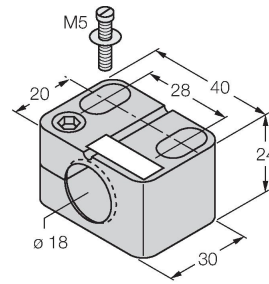
69472



Монтажный зажим для цилиндрических резьбовых датчиков; материал: PA66-GF

BST-18B

6947214



Монтажный зажим для цилиндрических резьбовых датчиков, с упором; материал: PA6