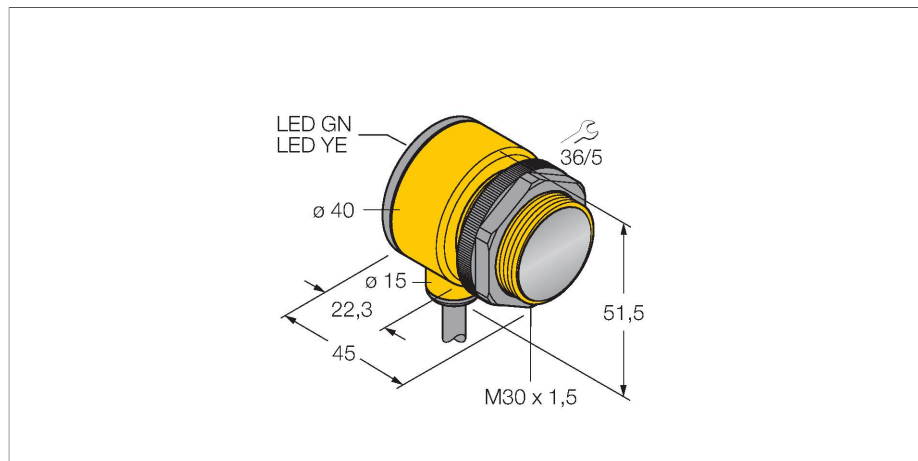


# T30AW3LP

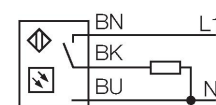
## Photoelectric Sensor – ретро-рефлективный датчик с поляризационным фильтром



### Свойства

- Кабель, 2 м
- Степень защиты IP67
- Температура окружающей среды: -40...+70 °C

### Схема подключения

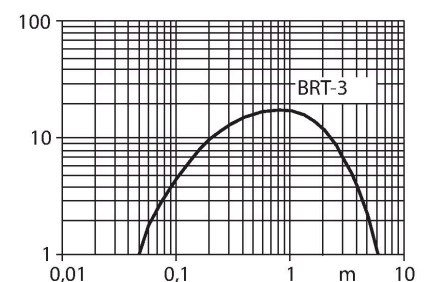


### Принцип действия

Рефлективный датчик включает излучатель и приемник в одном компактном корпусе. Световой пучок от излучателя направляется на отражатель, который возвращает свет на приемник. Объект детектируется, когда он прерывает этот световой пучок. Рефлективные датчики имеют высокий коэффициент усиления и хорошую контрастность. Кроме того, требуется установить и присоединить только одно устройство. Коэффициент усиления зависит от расстояния.

### Технические характеристики

Тип	T30AW3LP
ID №	3032493
<b>Оптические данные</b>	
Функция	Ретрорефлективный датчик
Рабочий режим	С поляризацией
Рефлектор в комплекте	нет
Тип источника света	красная поляризация
Длина волны	680 нм
Диапазон	50...6000 мм
<b>Электрические параметры</b>	
Рабочее напряжение	20...250 В AC
Номинальный рабочий ток (AC)	≤ 200 мА
Выходная функция	Режим "на свет", Релейный выход
Частота переключения	≤ 40 Гц
Задержка готовности	≤ 100 мс
Время отклика типовое	< 16 мс
<b>Механические характеристики</b>	
Конструкция	Трубка, Т30
Размеры	Ø 30 x 45 x 40 x 51.5 мм
Материал корпуса	Пластмасса, Термопластичный материал
Линза	пластмасса, Акрил
Электрическое подключение	Кабель, 2 м, ПВХ
Количество проводников	3
Поперечное сечение жилы	0.5 мм <sup>2</sup>
Температура окружающей среды	-40...+70 °C



## Технические характеристики

Степень защиты	IP69
Специальные характеристики	Герметизированный Для промывки под давлением
Индикатор рабочего напряжения	светодиод, зел.
Индикация состояния переключения	светодиод, желтый
Индикация коэффициента усиления	светодиод
<b>Испытания/сертификаты</b>	
Approvals	CE, UL, CSA

## Аксессуары

<p><b>SMB1815SF</b></p>	<p><b>3053279</b></p> <p>Монтажный зажим, ПБТ черн., для PICO-GUARD</p>	<p><b>SMB30A</b></p>	<p><b>3032723</b></p> <p>Монтажный кронштейн, прямоугольный, нерж. сталь, для датчиков с резьбой 30 мм</p>
<p><b>SMB30FAM10</b></p>	<p><b>3011185</b></p> <p>Монтажный кронштейн, нерж. сталь, для резьбы M10 x 1.5, длина резьбы 30 мм</p>	<p><b>SMBAMS30P</b></p>	<p><b>3073135</b></p> <p>Монтажные зажимы, нерж. сталь, для датчиков с резьбой 30 мм</p>

## Аксессуары

<p>Чертеж с размерами</p>	<p>Тип BRT-3</p> <p>ID № 3016164</p>	<p>Круглый рефлектор, коэфф. отражения 1.0, материал: акрил, окр. темп. -20...+60 °C</p>
---------------------------	--	--