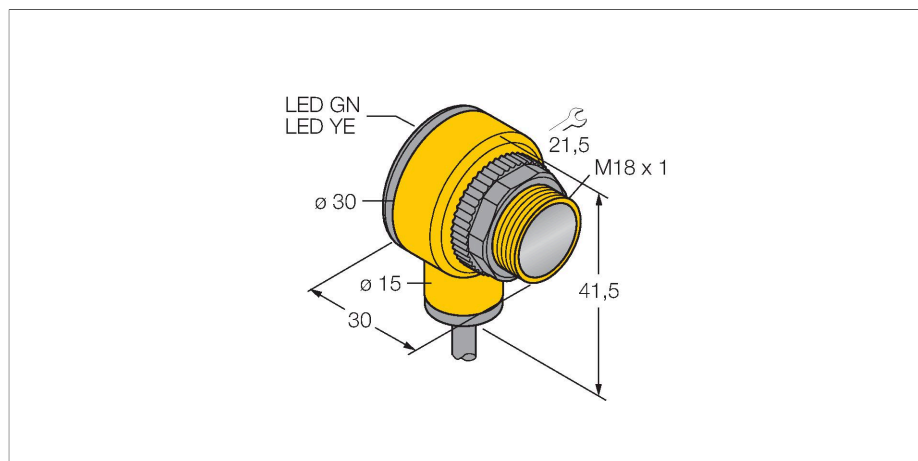


T18RW3FF100 W/30

Фотоэлектрический датчик – диффузионный датчик с фиксированным подавлением фона



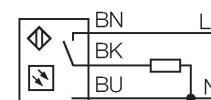
Технические характеристики

Тип	T18RW3FF100 W/30
ID №	3033958
Оптические данные	
Функция	Датчик приближения
Рабочий режим	Нерегулируемое подавление заднего фона
Тип источника света	ИК
Длина волны	880 нм
Диапазон	0...100 мм
Электрические параметры	
Рабочее напряжение	20...250 В AC
Номинальный рабочий ток (AC)	≤ 200 mA
Выходная функция	Темный режим, Релейный выход
Частота переключения	≤ 40 Гц
Задержка готовности	≤ 100 мс
Время отклика типовое	< 16 мс
Механические характеристики	
Конструкция	Трубка, T18
Размеры	Ø 18 x 30 x 30 x 41.5 мм
Материал корпуса	Пластмасса, Термопластичный материал
Линза	пластмасса, Acrylic
Электрическое подключение	Кабель, 9 м, ПВХ
Количество проводников	3
Поперечное сечение жилы	0.5 мм ²
Температура окружающей среды	-40...+70 °C

Свойства

- Кабель, 2 м
- Степень защиты IP67
- Температура окружающей среды: -40...+70 °C

Схема подключения

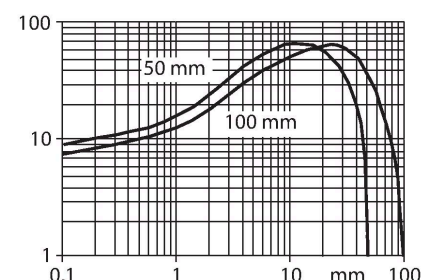


Принцип действия

Излучатель и приемник встроены в один корпус. Отражение света от мишени детектируется и переключает датчик. Т.о. диапазон чувствительности датчиков сильно зависит от отражательной способности мишени.

Коэффициент усиления

Зависимость коэффициента усиления от расстояния

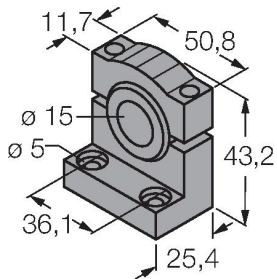


Технические характеристики

Степень защиты	IP67 IP69
Специальные характеристики	Устойчив к химикатам Герметизированный Для промывки под давлением
Индикатор рабочего напряжения	светодиод, зел.
Индикация состояния переключения	светодиод, желтый
Индикация коэффициента усиления	светодиод
Испытания/сертификаты	
Средняя наработка до отказа	448 лет в соответствии с SN 29500- (Изд. 99) 40 °C
Approvals	CE, UL, CSA

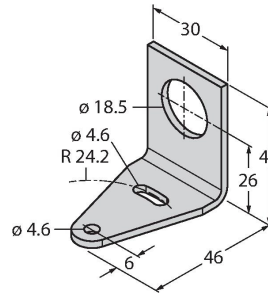
Аксессуары

SMB1815SF 3053279



Монтажный зажим, ПБТ черн., для PICO-GUARD

SMB18A 3033200

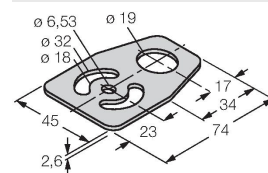


Кронштейн, прямоугольный, нерж. сталь, для датчиков с резьбой 18 мм

SMB18FM 3079421

монтажный зажим, черный, M22 x 1.5 мм, внешняя резьба, внутренняя резьба M18 x 1, для датчиков с резьбой M18

SMBAMS18P 3073134



Монтажный кронштейн, нерж. сталь, для датчиков с резьбой 18 мм