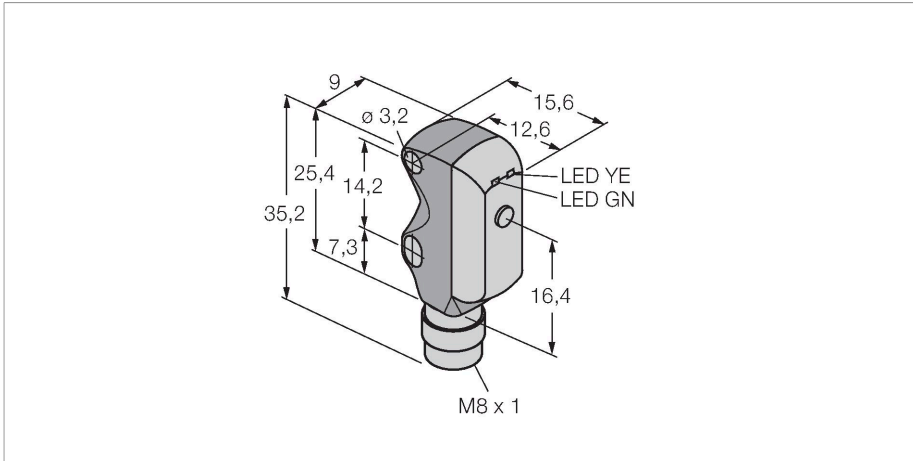


# VS3AP5XLPQ

## Фотоэлектрический датчик – Ретро-рефлективный датчик с поляризационным фильтром миниатюрный датчик



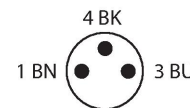
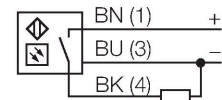
### Технические характеристики

Тип	VS3AP5XLPQ
ID №	3062624
<b>Оптические данные</b>	
Функция	Ретрорефлективный датчик
Рабочий режим	С поляризацией (коаксиальн.)
Рефлектор в комплекте	нет
Тип источника света	красная поляризация
Длина волны	680 нм
Диапазон	0...250 мм
<b>Электрические параметры</b>	
Рабочее напряжение	10...30 В =
Остаточная пульсация	< 10 % U <sub>ss</sub>
Номинальный рабочий ток (DC)	≤ 50 мА
Ток холостого хода	≤ 25 мА
Защита от короткого замыкания	да
Защита от обратной полярности	да
Выходная функция	НО контакт, режим "на свет", PNP
Частота переключения	≤ 500 Гц
Задержка готовности	≤ 150 мс
Время отклика типовое	< 1 мс
<b>Механические характеристики</b>	
Конструкция	Прямоугольный, VS3
Размеры	16.6 x 9 x 25.4 мм
Материал корпуса	Пластмасса, Термопластичный материал

### Свойства

- Разъем "папа", M8 x 1, 3-конт.
- Соосная оптика, без слепой зоны
- Рабочее напряжение: 10...30 В DC
- Переключающий выход PNP, светлый режим

### Схема подключения



### Принцип действия

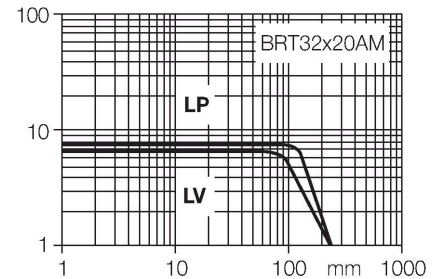
Рефлективный датчик включает излучатель и приемник в одном компактном корпусе. Световой пучок от излучателя направляется на отражатель, который возвращает свет на приемник. Объект детектируется, когда он прерывает этот световой пучок. Рефлективным датчикам присущи те же преимущества, что и оппозитным датчикам (хороший контраст и высокий коэффициент усиления). Кроме того, требуется установить и присоединить только одно устройство. Устройство с

## Технические характеристики

Линза	стекло, Стекло
Электрическое подключение	Кабель с разъемом, M8 × 1, 0.15 м, ПВХ
Количество проводников	3
Температура окружающей среды	-20...+55 °C
Степень защиты	IP67
Индикатор рабочего напряжения	светодиод, зел.
Индикация состояния переключения	светодиод, желтый
Индикация ошибки	светодиод, зел.
Индикация коэффициента усиления	светодиод
<b>Испытания/сертификаты</b>	
Approvals	CE

поляризационным фильтром используется при детектировании блестящих объектов.

Коэффициент усиления  
Зависимость коэффициента усиления от расстояния



## Аксессуары

SMBVS3S	3062618	SMBVS3T	3062617
Montagewinkel, 300 Edelstahl, rechtwinklig, für Sensoren der Baureihe VS3		Montagewinkel, 300 Edelstahl, rechtwinklig, sehr hoch, für Sensoren der Baureihe VS3	

## Аксессуары

Чертеж с размерами	Тип	ID №	
	PKG3M-2/TEL	6625058	Соединительный кабель, "мама" M8, прямой, 3-конт., длина кабеля: 2 м, материал оболочки: ПВХ, черн.; сертификат cULus; возможны другие длины и материалы кабеля см. <a href="http://www.turck.com">www.turck.com</a>
	PKW3M-2/TEL	6625064	Соединительный кабель, "мама" M8, угловой, 3-конт., длина кабеля: 2 м, материал оболочки: ПВХ, черн.; сертификат cULus; возможны другие длины и материалы кабеля см. <a href="http://www.turck.com">www.turck.com</a>

## Аксессуары

Чертеж с размерами	Тип	ID №	
	BRT-32X20AM	3058982	Круглый рефлектор, коэфф. отражения 1.2, материал: акрил, окр. темп. -20 ... +60 °С, микропризма

