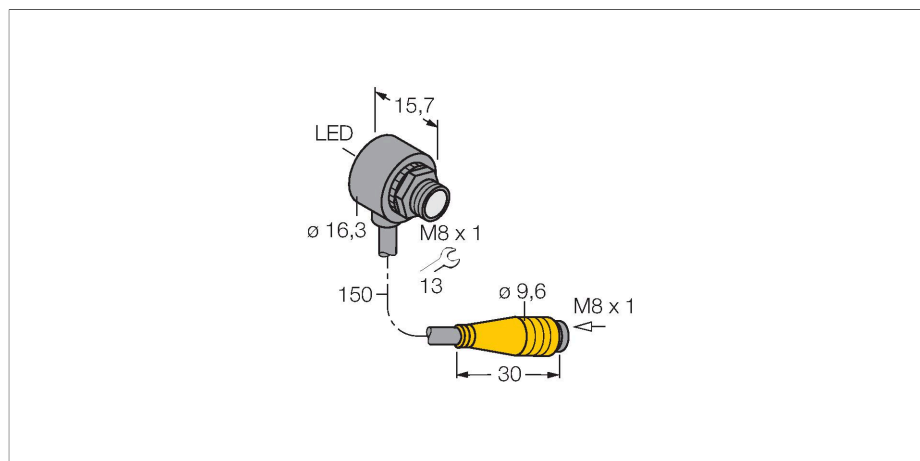


T8AP6D50Q

Фотоэлектрический датчик – Диффузионный датчик миниатюрный датчик



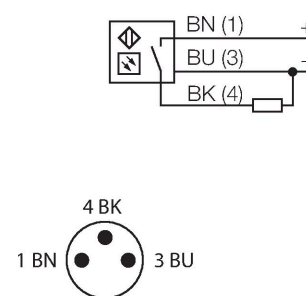
Технические характеристики

Тип	T8AP6D50Q
ID №	3066660
Оптические данные	
Функция	Датчик приближения
Рабочий режим	рассеянный
Тип источника света	красн.
Длина волны	680 нм
Диапазон	0...50 мм
Электрические параметры	
Рабочее напряжение	10...30 В =
Остаточная пульсация	< 10 % U _{ss}
Номинальный рабочий ток (DC)	≤ 50 мА
Ток холостого хода	≤ 25 мА
Защита от короткого замыкания	да
Защита от обратной полярности	да
Выходная функция	НО контакт, режим "на свет", PNP
Частота переключения	≤ 500 Гц
Задержка готовности	≤ 150 мс
Время отклика типовое	< 1 мс
Механические характеристики	
Конструкция	Трубка, T8
Размеры	Ø 8 x 15.8 мм
Материал корпуса	Пластмасса, Термопластичный материал, Черный
Линза	пластмасса, Acrylic

Свойства

- Кабельная вилка, ПВХ, M8 x 1, 150 мм
- Степень защиты IP67
- Температура окружающей среды: -20...+55 °C
- Идеально для ограниченного пространства
- Рабочее напряжение: 10...30 В =
- Переключающий выход PNP, светлый режим

Схема подключения



Принцип действия

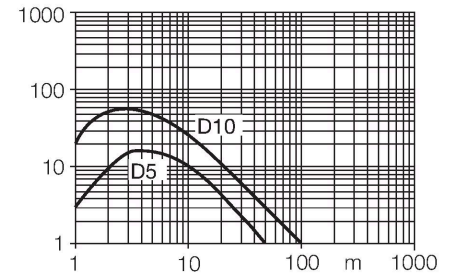
Как и в рефлективных датчиках, в датчиках диффузионного типа приемник и излучатель встроены в один корпус. Однако диффузионный датчик воспринимает не прерывание пучка света, а отражение света от мишени. Мишень детектируется, если достаточно отраженного света попало на приемник. Чувствительность диффузионных датчиков сильно зависит от коэффициента отражения мишени. Эти датчики особенно подходят для прозрачных

Технические характеристики

Электрическое подключение	Кабель с разъемом, M8 × 1, 0.15 м, ПВХ
Количество проводников	3
Поперечное сечение жилы	0.1 мм ²
Температура окружающей среды	-20...+55 °C
Степень защиты	IP67
Индикатор рабочего напряжения	светодиод, зел.
Индикация состояния переключения	светодиод, красный
Индикация ошибки	светодиод, зел., блики
Индикация коэффициента усиления	светодиод
Авария	светодиод красный блики
Испытания/сертификаты	
Approvals	CE

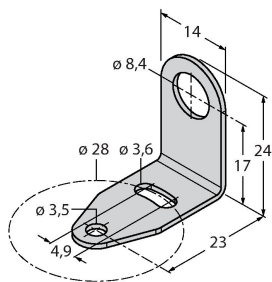
объектов (диффузионные датчики с подавлением заднего фона или без него или конвергентные датчики).

Коэффициент усиления
Зависимость коэффициента усиления от расстояния



Аксессуары

SMB8MM 3067363



Монтажный зажим; материал VA 1.4401, для серии T8 или T8L

Аксессуары

Чертеж с размерами	Тип	ID №	
	PKG3M-2/TEL	6625058	Соединительный кабель, "мама" M8, прямой, 3-конт., длина кабеля: 2 м, материал оболочки: ПВХ, черн.; сертификат cULus; возможны другие длины и материалы кабеля см. www.turck.com
	PKW3M-2/TEL	6625064	Соединительный кабель, "мама" M8, угловой, 3-конт., длина кабеля: 2 м, материал оболочки: ПВХ, черн.; сертификат cULus; возможны другие длины и материалы кабеля см. www.turck.com