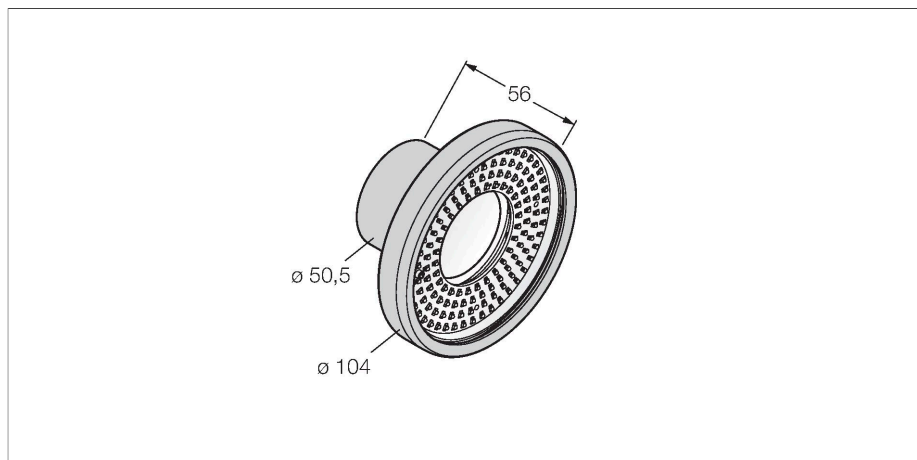


# PPROCAMCSW-G

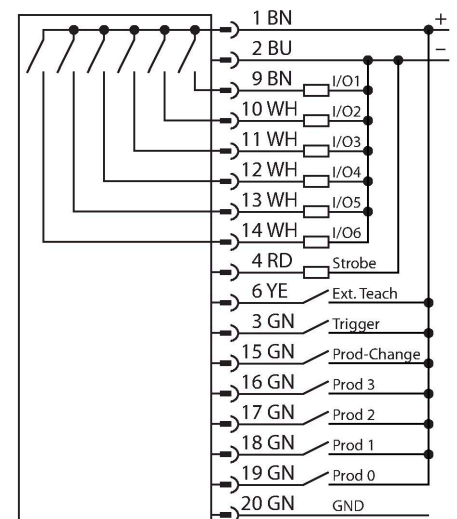
## Видеосистемы – Камера P3



### Свойства

- Компактная камера со встроенной кольцевой подсветкой
- Материал корпуса: алюминий
- Стекло контрольного окошко
- Степень защиты IP68
- Объективы заказываются отдельно
- Необходим отдельный контроллер, типа PPROCTL
- 1/3" CMOS, 752x480 pixels
- Цветовое пространство RGB- / HSI

### Схема подключения



### Принцип действия

Система обработки изображения PresencePLUS PRO состоит из компактной камеры и модуля обработки изображения в отдельном контроллере. Объективы, внешн./внутренняя подсветка и соединительные кабели заказываются отдельно. Свободно распространяемое ПО и прошивки доступны для загрузки на: [www.bannerengineering.com](http://www.bannerengineering.com)

### Технические характеристики

Тип	PPROCAMCSW-G
ID №	3077034
<b>Данные камеры</b>	
Resolution	752 × 480 Пиксели
Тип источника света	белый
Цветовая температура	5000...+8300 K
Специальные характеристики	Для промывки под давлением
Номинальный рабочий ток (DC)	≤ 550 mA
Протокол передачи данных	EtherNet/IP Modbus TCP Modbus TCP PKKK RS232
<b>Механические характеристики</b>	
Размеры	Ø 104 x 143.3 мм
Материал корпуса	Металл, Никелированный алюминий
Window material	стекло, прозрачный
Температура окружающей среды	0...+50 °C
Степень защиты	IP68
<b>Испытания/сертификаты</b>	
Approvals	CE

### Аксессуары

Чертеж с размерами	Тип	ID №
	PPC06	3062409
	PPC06RA	3070827