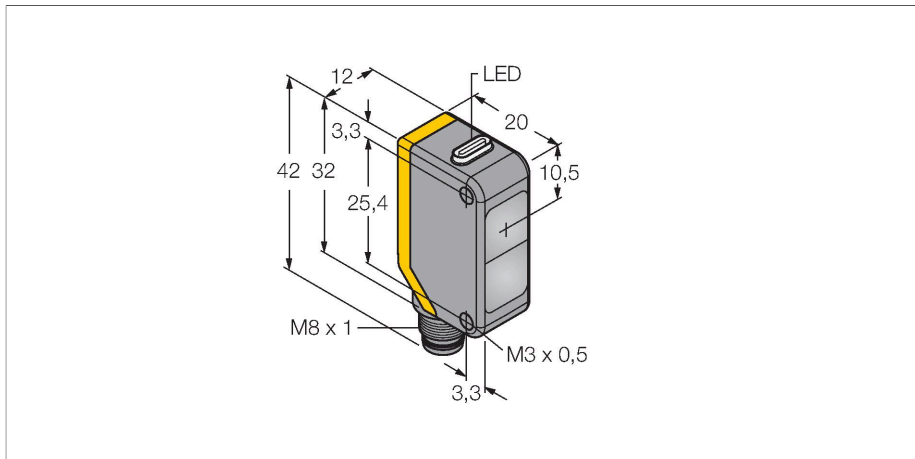


# Q20PFF50Q7

## Фотоэлектрический датчик – диффузионный датчик с фиксированным подавлением фона



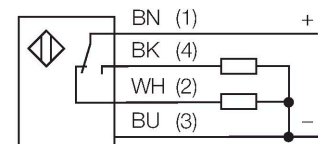
### Технические характеристики

Тип	Q20PFF50Q7
ID №	3077770
<b>Оптические данные</b>	
Функция	Датчик приближения
Рабочий режим	Нерегулируемое подавление заднего фона
Тип источника света	красн.
Длина волны	655 нм
Диапазон	0...50 мм
<b>Электрические параметры</b>	
Рабочее напряжение	10...30 В =
Остаточная пульсация	< 10 % U <sub>ss</sub>
Номинальный рабочий ток (DC)	≤ 100 мА
Ток холостого хода	≤ 18 мА
Защита от обратной полярности	да
Выходная функция	Дополнительный контакт, PNP
Частота переключения	≤ 600 Гц
Задержка готовности	≤ 100 мс
Время отклика типовое	< 0.8 мс
<b>Механические характеристики</b>	
Конструкция	Прямоугольный, Q20
Размеры	20 x 12 x 42 мм
Материал корпуса	Пластмасса, Термопластичный материал
Линза	пластмасса, Acrylic
Электрическое подключение	Разъем, M8 × 1, ПВХ

### Свойства

- Вилка, M8 x 1, 4-конт.
- Степень защиты IP67
- Светодиод, видимый со всех сторон
- Рабочее напряжение: 10...30 В =
- Переключающий выход PNP, НО/НЗ

### Схема подключения



### Принцип действия

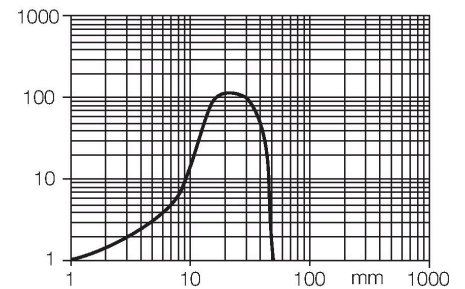
Диффузионные датчики с подавлением заднего фона имеют один излучатель и несколько приемников. Положение цели вычисляется с помощью фотоэлектрической структуры датчика, какой из приемников получает основное кол-во света. Электроника определяет находится ли объект в пределах измеряемого диапазона. Эти датчики идут с фиксированной точкой среза.

Запас по работоспособности  
Зависимость работоспособности от расстояния

## Технические характеристики

Количество проводников	4
Температура окружающей среды	-20...+60 °C
Степень защиты	IP67
Индикатор рабочего напряжения	светодиод, зел.
Индикация состояния переключения	светодиод, желтый
Индикация ошибки	светодиод, зел., мигание
Индикация коэффициента усиления	светодиод, желтый, блики
<b>Испытания/сертификаты</b>	
Approvals	CE

## Запас по работоспособности



## Аксессуары

**SMBQ20H** 3079041

Монтажные зажимы, нерж. сталь, прямоугольн. для Q20

**SMBQ20L** 3079040

Монтажные зажимы, нерж. сталь, прямоугольн. для Q20

**SMBQ20LV** 3079042

Монтажные зажимы, нерж. сталь, прямоугольн. для Q20

**SMBQ20U** 3079043

Защитный корпус, нерж. сталь, для серии Q20

## Аксессуары

Чертеж с размерами	Тип	ID №	
	PKW4M-2/TEL	6625067	Соединительный кабель, "мама" M8, угловой, 4-конт., длина кабеля: 2 м, материал оболочки: ПВХ, черн.; сертификат cULus; возможны другие длины и материалы кабеля см. <a href="http://www.turck.com">www.turck.com</a>
	PKG4M-2/TEL	6625061	Соединительный кабель, "мама" M8, прямой, 4-конт., длина кабеля: 2 м, материал оболочки: ПВХ, черн.; сертификат cULus; возможны другие длины и материалы кабеля см. <a href="http://www.turck.com">www.turck.com</a>