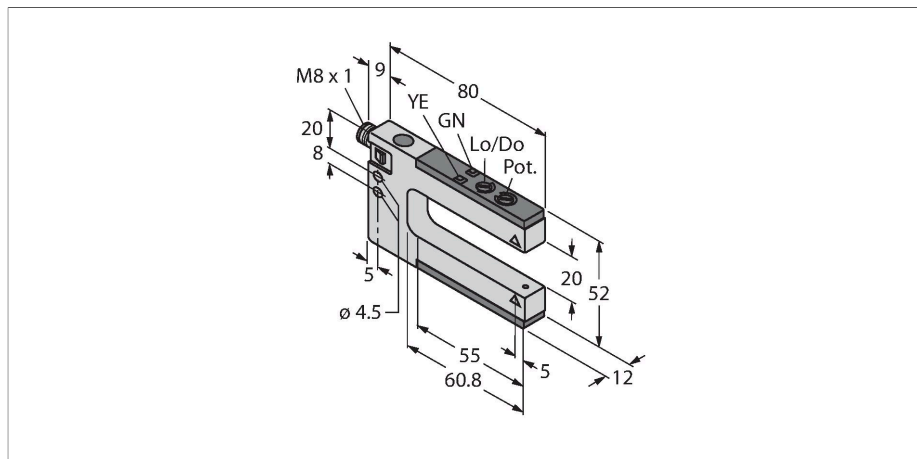


SLM20P6Q

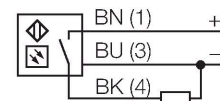
Фотоэлектрический датчик – щелевые ретро-рефлективный датчик



Свойства

- Вилка, M8 x 1
- Степень защиты IP67
- Регулировка чувствительности потенциометром
- Рабочее напряжение: 10...30 В =
- Переключающий выход PNP, режимы: на свет, на темноту

Схема подключения



Технические характеристики

Тип	SLM20P6Q
ID №	3079213
Оптические данные	
Функция	П-образный ретро-рефлективный датчик
Рабочий режим	Пара (излучатель/приемник)
Тип источника света	красн.
Длина волны	680 нм
Диапазон	20 мм
Ширина слота	20 мм
Электрические параметры	
Рабочее напряжение	10...30 В =
Остаточная пульсация	< 10 % U _{ss}
Номинальный рабочий ток (DC)	≤ 100 мА
Ток холостого хода	≤ 25 мА
Защита от короткого замыкания	да
Защита от обратной полярности	да
Выходная функция	НО контакт, PNP
Частота переключения	≤ 1000 Гц
Задержка готовности	≤ 100 мс
Время отклика типовое	< 0.5 мс
Параметр настройки	Потенциометр
Механические характеристики	
Конструкция	Щелевой датчик, SLM20
Размеры	80 x 12 x 52 мм

Принцип действия

Щелевые ретро-рефлективные и оппозитные датчики - Преимущество двух типов датчиков в одном корпусе. Не требуется дополнительная настройка положения излучателя и приемника. Ширина щели: 10, 30, 50, 80, 120 и 220. Датчик оборудован потенциометром для настройки чувствительности и поворотный переключатель для настройки режима (на свет или на темноту).

Технические характеристики

Материал корпуса	Металл, Литой цинк, никелевое покрытие
Линза	пластмасса, Acrylic
Электрическое подключение	Разъем, M8 × 1, ПВХ
Количество проводников	3
Температура окружающей среды	-20...+60 °C
Относительная влажность	0...95 %
Степень защиты	IP67
Индикатор рабочего напряжения	светодиод, зел.
Индикация состояния переключения	светодиод, желтый
Индикация ошибки	светодиод
Авария	светодиод желтый блики
Испытания/сертификаты	
Approvals	CE

Аксессуары

Чертеж с размерами	Тип	ID №	
	PKG3M-2/TEL	6625058	Соединительный кабель, "мама" M8, прямой, 3-конт., длина кабеля: 2 м, материал оболочки: ПВХ, черн.; сертификат cULus; возможны другие длины и материалы кабеля см. www.turck.com
	PKW3M-2/TEL	6625064	Соединительный кабель, "мама" M8, угловой, 3-конт., длина кабеля: 2 м, материал оболочки: ПВХ, черн.; сертификат cULus; возможны другие длины и материалы кабеля см. www.turck.com