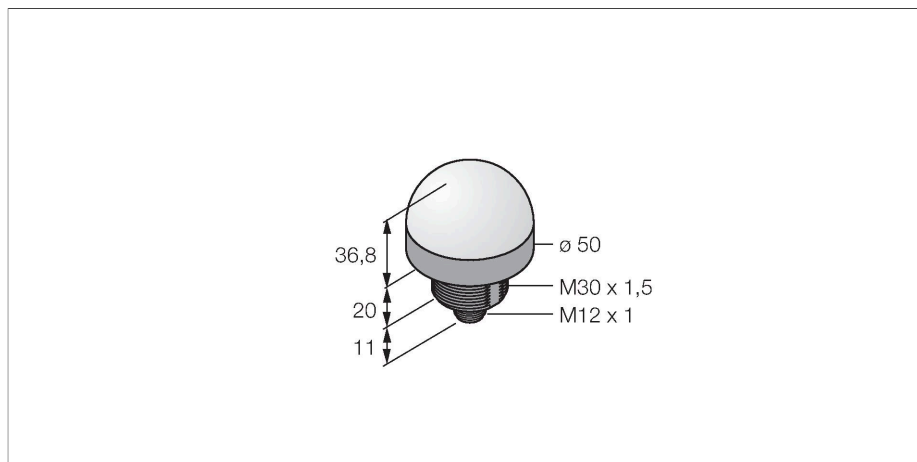


K50LORG6PQ

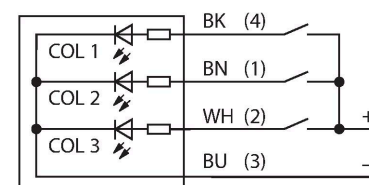
Светодиодный индикатор – маяк



Свойства

- Светодиодный индикатор кругового обзора
- С индивидуальным управлением
- Внутренняя резьба M30 x 1,5
- Степени защиты IP67/IP69K
- Многоцветный: Оранжевый (цвет 1) / Красный (цвет 2) / Зеленый (Цвет 3)
- "Папа", M12x1
- Рабочее напряжение 18...30 В =

Схема подключения



Технические характеристики

| | |
|---------------------------------------|--|
| Тип | K50LORG6PQ |
| ID № | 3079415 |
| Данные по сигналам и индикации | |
| Назначение | Светодиодная индикаторная подсветка |
| Функция | точечная подсветка |
| Тип источника света | оранжевый красн. зел. |
| Срок службы светодиода (L70) | 50000 h |
| с регулировкой | нет |
| Функции цвета 1 | Оранжевый, Постоянно включен, 11 лм |
| Функции цвета 2 | Красный, 17 лм |
| Функции цвета 3 | Зеленый, 59 лм |
| Специальные характеристики | Модуль ввода-вывода, совместимый Для промывки под давлением |
| Электрические параметры | |
| Рабочее напряжение | 18...30 В = |
| Номинальный рабочий ток (DC) | ≤ 40 мА |
| Макс. потребление тока на цвет | 50 мА |
| Выходная функция | НО контакт, Беспотенциальный |
| Тип входа | PNP |
| Время отклика типовое | < 250 мс |
| Механические характеристики | |
| для подключения в каскад | нет |
| Конструкция | Полусфера, K50L |
| Размеры | Ø 50 x 69 x 69 мм |
| Материал корпуса | Пластмасса, PC, Cat6 _A Черный |

Технические характеристики

| | |
|------------------------------|---|
| Window material | Поликарбонат, рассеянный |
| Электрическое подключение | Разъем, M12 × 1, ПВХ |
| Количество проводников | 5 |
| Температура окружающей среды | -20...+50 °C |
| Относительная влажность | 0...95 % |
| Степень защиты | IP67 IP69 |
| Испытания/сертификаты | |
| Средняя наработка до отказа | 249 лет в соответствии с SN 29500- (Изд. 99) 40 °C |
| Approvals | Сертификация CE, UL |

Аксессуары

| | | | |
|---------------|--|----------------|---|
| SMB30A | 3032723 | SMB30SC | 3052521 |
| | <p>Монтажный кронштейн, прямоугольный, нерж. сталь, для датчиков с резьбой 30 мм</p> | | <p>Монтажный зажим, РВТ черн., для датчиков с резьбой 30 мм, поворотный</p> |

Аксессуары

| Чертеж с размерами | Тип | ID № | |
|--------------------|---------------|---------|--|
| | RKC4.4T-2/TEL | 6625013 | Кабельный соединитель, розетка M12, прямая, 4-конт., длина кабеля: 2 м, материал оболочки: ПВХ, черн.; сертификат cULus; возможны другие длины и материалы кабеля см. www.turck.com |
| | WKC4.4T-2/TEL | 6625025 | Соединительный кабель, "мама" M12, угловой, 4-конт., длина кабеля: 2 м, материал оболочки: ПВХ, черн.; сертификат cULus; возможны другие длины и материалы кабеля см. www.turck.com |