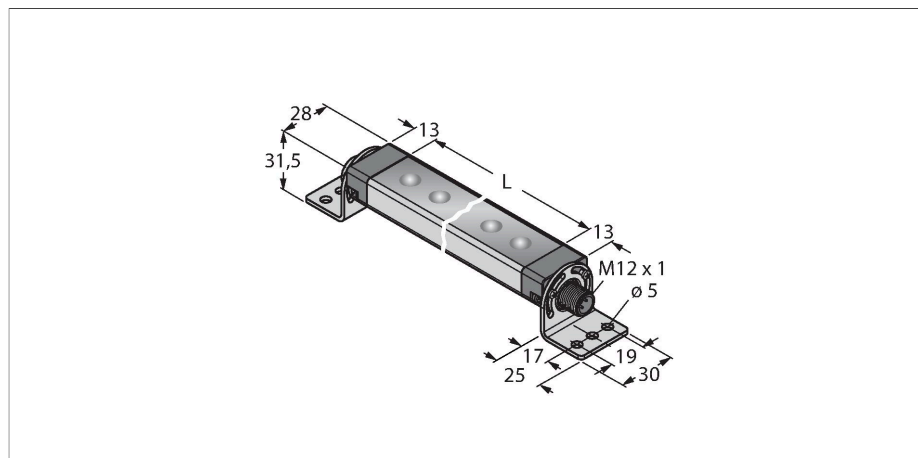


# WLS28-2CW570L25XQ

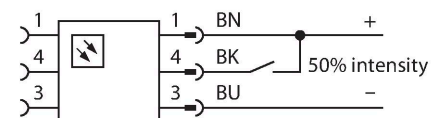
## подсветка рабочего места – линейная подсветка



### Свойства

- Возможность подключения в каскад
- Световой луч: 570 мм
- Рабочее напряжение: 12...30 В =
- Класс защиты: IP50
- Цвет: белый
- Вилка прямая M12 x 1, 4-контактн.
- Линза с углом 25 градусов
- Монтажный кронштейн SMBWLS28RA включен в комплект поставки

### Схема подключения



### Технические характеристики

Тип	WLS28-2CW570L25XQ
ID №	3087829
<b>Данные по сигналам и индикации</b>	
Назначение	Светодиодная рабочая подсветка
Функция	линейная подсветка
Тип источника света	белый
Цветовая температура	6100...+7000 K
Световой поток люмен	1300 lm
Aperture angle degree	25 °
Ширина пучка	25°
Срок службы светодиода (L70)	50000 h
с регулировкой	Двухэтапный
Функции цвета 1	Белый, Постоянно включен, 1200 лм
<b>Электрические параметры</b>	
Рабочее напряжение	12...30 В =
Номинальный рабочий ток (DC)	≤ 1360 mA
входная мощность	16.32 W
<b>Механические характеристики</b>	
для подключения в каскад	да
Конструкция	Прямоугольный, WLS28-2
Размеры	617 x 28 x 32.2 мм
Материал корпуса	Металл, AL
Window material	акриловый, прозрачный
Электрическое подключение	Разъем, M12 × 1, ПВХ
Количество проводников	4
Температура окружающей среды	-40...+70 °C

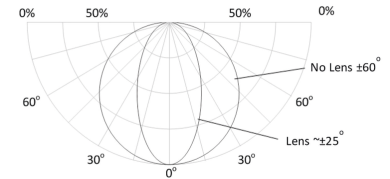
### Принцип действия

Энергоэффективные светодиодные подсветки отлично подходят для промышленного применения. Цветовая температура между 6000 и 7100 K (белый цвет). В зависимости от модели, световой поток может быть 325 или 2600 люмен. Некоторые подсветки включаются непосредственно при подключении питания (10...30 В =), а некоторые оснащены выключателем. Дополнительно яркость может быть уменьшена на 50% при активации сигнала на конт. 4 или в варианте с переключателем, включением соотв. положения. Некоторые модели поддерживают непрерывную регулировку яркости с помощью ШИМ-сигнала на контакт 4. Также доступны варианты, подключаемые в каскад. Версии с прозрачным или матовым стеклом, а также углом рассеивания 25°.

Обратите внимание:  
Каскадное подключение питания 12 В обеспечивает возможность использования кабеля общей длиной 1,4 м. Каскадное подключение питания 24 В обеспечивает возможность использования кабеля общей длиной 3,0 м. Каскадное подключение питания 30 В обеспечивает возможность использования кабеля общей длиной 3,1 м. При 50% интенсивности светового потока показатели длины должны быть удвоены.

## Технические характеристики

Температура хранения	-40...+70 °C
Относительная влажность	0...90 %
Степень защиты	IP50
Испытания/сертификаты	
Approvals	CE, UL



## Аксессуары

**SMBWLSMAG** 3019574

Магнитный монтажный кронштейн для установки фонарей рабочего освещения WLS28 на металлические поверхности

**SMBWLS28RA** 3015764

Монтажная скоба, угловая, металлическая, для рабочего освещения WLS28, просверленные отверстия 5 мм, набор винтов в комплекте

**SMBWLS28SP** 3088063

Накладной кронштейн для монтажа фонарей рабочего освещения WLS28

## Аксессуары

Чертеж с размерами	Тип	ID №	
	RKC4.4T-2/TEL	6625013	Кабельный соединитель, розетка M12, прямая, 4-конт., длина кабеля: 2 м, материал оболочки: ПВХ, черн.; сертификат cULus; возможны другие длины и материалы кабеля см. <a href="http://www.turck.com">www.turck.com</a>
	WKC4.4T-2/TEL	6625025	Соединительный кабель, "мама" M12, угловой, 4-конт., длина кабеля: 2 м, материал оболочки: ПВХ, черн.; сертификат cULus; возможны другие длины и материалы кабеля см. <a href="http://www.turck.com">www.turck.com</a>