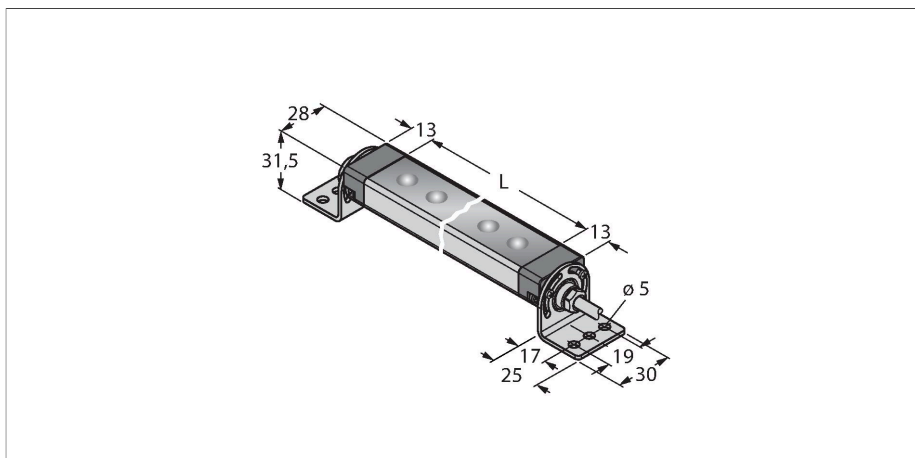


WLS28-2XW430DS

подсветка рабочего места – линейная подсветка



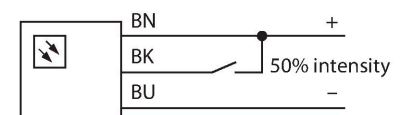
Технические характеристики

Тип	WLS28-2XW430DS
ID №	3088052
Данные по сигналам и индикации	
Назначение	Светодиодная рабочая подсветка
Функция	линейная подсветка
Тип источника света	белый
Цветовая температура	6100...+7000 K
Световой поток люмен	975 lm
Aperture angle degree	60 °
Ширина пучка	широкий пучок 40-80°
Срок службы светодиода (L70)	50000 h
с регулировкой	Двухэтапный
Функции цвета 1	Белый, Постоянно включен, 900 лм
Специальные характеристики	Для промывки под давлением
Электрические параметры	
Рабочее напряжение	12...30 В =
Номинальный рабочий ток (DC)	≤ 1010 mA
входная мощность	12.12 W
Механические характеристики	
для подключения в каскад	нет
Конструкция	Прямоугольный, WLS28-2
Размеры	464.5 x 28 x 20.9 мм
Материал корпуса	Металл, AL
Window material	Поликарбонат, рассеянный
Электрическое подключение	Кабель, 2 м, ПВХ
Количество проводников	3

Свойства

- Световой луч: 430 мм
- Рабочее напряжение: 12...30 В =
- Класс защиты: IP67 / IP69K
- Цвет: белый
- Соединитель кабельный, ПВХ, 2 м
- SMBWLS28RA монтажный кронштейн комплекте

Схема подключения



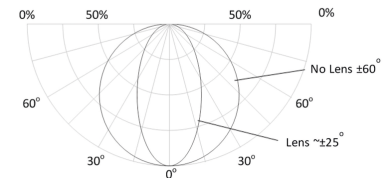
Принцип действия

Энергоэффективные светодиодные подсветки отлично подходят для промышленного применения. Цветовая температура между 6000 и 7100 K (белый цвет). В зависимости от модели, световой поток может быть 325 или 2600 люмен. Некоторые подсветки включаются непосредственно при подключении питания (10...30 В =), а некоторые оснащены выключателем. Дополнительно яркость может быть уменьшена на 50% при активации сигнала на конт. 4 или в варианте с переключателем, включением соотв. положения. Некоторые модели поддерживают непрерывную регулировку яркости с помощью ШИМ-сигнала на контакт 4. Также доступны варианты, подключаемые в каскад. Версии с прозрачным или матовым стеклом, а также углом рассеивания 25°. Обратите внимание: Каскадное подключение питания 12 В обеспечивает возможность использования кабеля общей длиной 1,4 м. Каскадное

Технические характеристики

Температура окружающей среды	-40...+70 °C
Температура хранения	-40...+70 °C
Относительная влажность	0...90 %
Степень защиты	IP65 IP67 IP69
Испытания/сертификаты	
Approvals	CE, UL

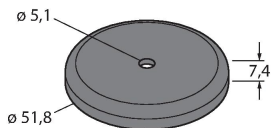
подключение питания 24 В обеспечивает возможность использования кабеля общей длиной 3,0 м. Каскадное подключение питания 30 В обеспечивает возможность использования кабеля общей длиной 3,1 м. При 50% интенсивности светового потока показатели длины должны быть удвоены.



Аксессуары

SMBWLSMAG

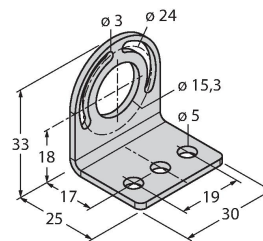
3019574



Магнитный монтажный кронштейн для установки фонарей рабочего освещения WLS28 на металлические поверхности

SMBWLS28RA

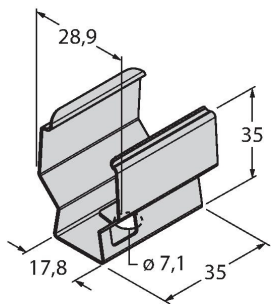
3015764



Монтажная скоба, угловая, металлическая, для рабочего освещения WLS28, просверленные отверстия 5 мм, набор винтов в комплекте

SMBWLS28SP

3088063



Накладной кронштейн для монтажа фонарей рабочего освещения WLS28