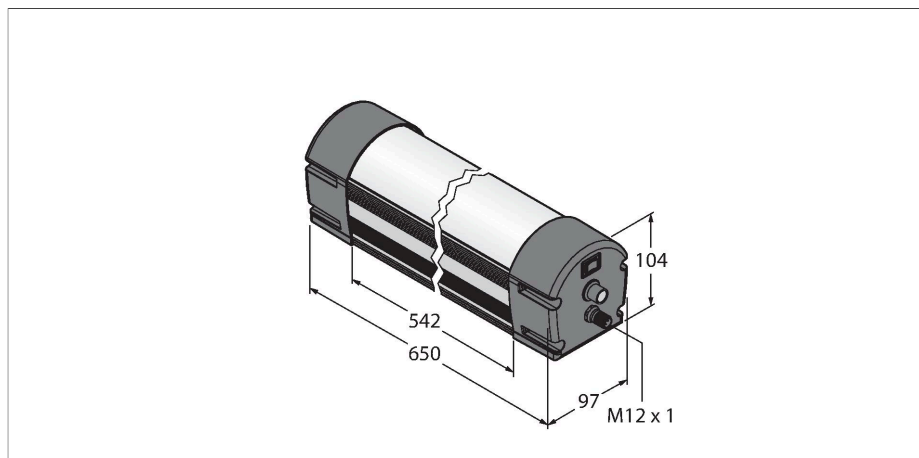


WLB92X550PBQ

подсветка рабочего места – Динейная подсветка



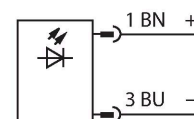
Технические характеристики

Тип	WLB92X550PBQ
ID №	3093279
Данные по сигналам и индикации	
Назначение	Светодиодная рабочая подсветка
Функция	линейная подсветка
Тип источника света	белый
Цветовая температура	4700...+5300 K
Световой поток люмен	3130 lm
с регулировкой	Потенциометр
Функции цвета 1	Белый, Постоянно включен, 3510 лм
Рабочее напряжение	21.6...26.4 В =
Номинальный рабочий ток (DC)	≤ 1450 мА
Механические характеристики	
для подключения в каскад	нет
Конструкция	Прямоугольный, WLB92
Размеры	671 x 97 x 104 мм
Материал корпуса	Металл, AL, Cat6 _A Анодированный
Window material	Поликарбонат, рассеянный
Электрическое подключение	Разъем, M12 × 1, ПВХ
Количество проводников	4
Температура окружающей среды	-40...+70 °C
Степень защиты	IP40
Испытания/сертификаты	
Approvals	CE

Свойства

- Световой луч: 550 мм
- Рабочее напряжение: 24 В = (± 10%)
- Класс защиты: IP50
- Цвет: белый
- Вилка M12 x 1
- Встроенный переключатель вкл./выкл.
- Встроенный поворотный регулятор для непрерывного регулирования яркости подсветки (от 0 до 100%)

Схема подключения



Принцип действия

Многofункциональная светодиодная линейная подсветка WLB92 LED получает питание от источника 24 В= и имеет надежный металлический корпус с особо прочным стеклом. Включение и выключение подсветки осуществляется с помощью рычажного переключателя, а регулирование яркости от 0 до 100% — посредством поворотного регулятора. Цветовая температура в диапазоне дневного света: между 5000 и 10000 К. Благодаря сроку эксплуатации в 50 000 часов и очень эффективным светодиодам представляет собой экологически безопасный и низко затратный источник освещения в сравнении с традиционными флюоресцентными лампами. Данная линейная подсветка может поставляться в двух длинах, а яркость может быть более чем в два больше, чем у известной светодиодной подсветки WLB32.

Аксессуары

LMBWLB92 3093567

Нажимной кронштейн для подсветки WLB92, входит в комплект поставки WLB92

LMBWLB92CLIP 3093568

Нажимной кронштейн для линейной подсветки WLB92

LMBWLB92HK5 3093569

Подвесной монтажный кронштейн для WLB92

LMBWLB92S 3093570

Монтажный кронштейн для переднего бокового крепления WLB92

LMBWLB92RAS 3093571

Поворотный монтажный кронштейн для линейной подсветки WLB92

Аксессуары

Чертеж с размерами	Тип	ID №	
	RKC4.4T-2/TEL	6625013	Кабельный соединитель, розетка M12, прямая, 4-конт., длина кабеля: 2 м, материал оболочки: ПВХ, черн.; сертификат cULus; возможны другие длины и материалы кабеля см. www.turck.com
	WKC4.4T-2/TEL	6625025	Соединительный кабель, "мама" M12, угловой, 4-конт., длина кабеля: 2 м, материал оболочки: ПВХ, черн.; сертификат cULus; возможны другие длины и материалы кабеля см. www.turck.com