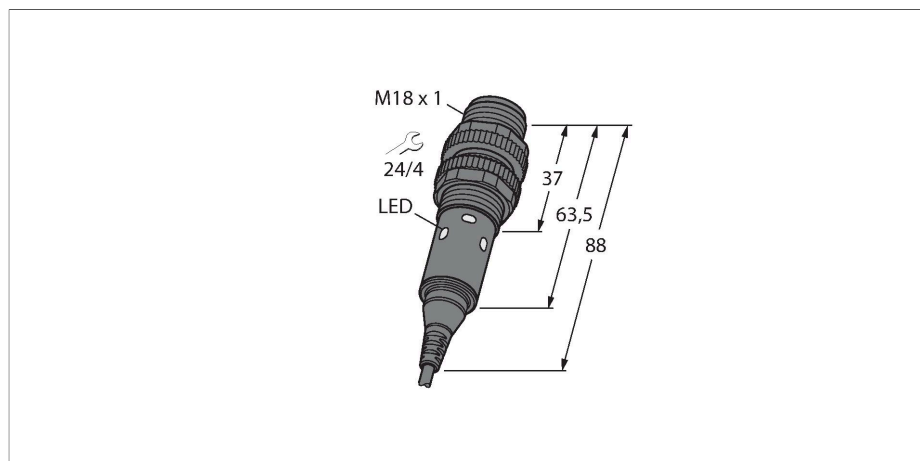


M18-4NAEL-2M

Фотоэлектрический датчик – Оппозитный датчик (излучатель)



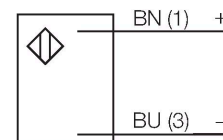
Технические характеристики

Тип	M18-4NAEL-2M
ID №	3095600
Оптические данные	
Функция	Оппозитный датчик
Рабочий режим	Передатчик
Тип источника света	красн.
Длина волны	645 нм
Диапазон	0...25000 мм
Электрические параметры	
Рабочее напряжение	10...30 В =
Ток холостого хода	≤ 17 мА
Защита от короткого замыкания	да / Циклический
Защита от обратной полярности	да
Задержка готовности	≤ 100 мс
Время отклика типовое	< 1.5 мс
Механические характеристики	
Конструкция	Трубка, M18
Размеры	Ø 18 x 88 мм
Материал корпуса	Металл, Нержавеющая сталь
Линза	Акрил
Электрическое подключение	Кабель, 2 м, ПВХ
Количество проводников	2
Поперечное сечение жилы	0.5 мм ²
Температура окружающей среды	-40...+70 °C
Степень защиты	IP67 IP69

Свойства

- Длина кабеля 2 м
- Степени защиты IP67, IP69K
- Температура окружающей среды: -40...+70 °C
- Рабочее напряжение: 10...30 В пост. тока

Схема подключения



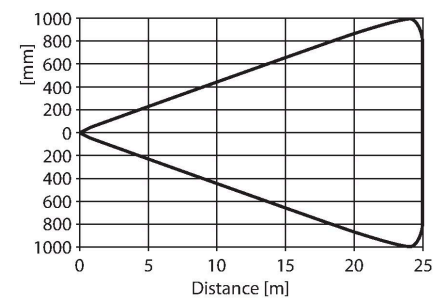
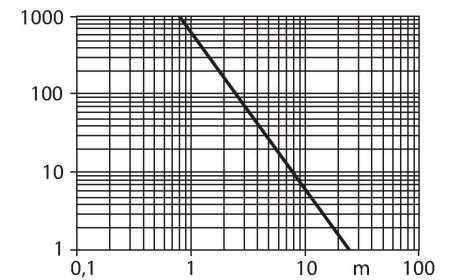
Принцип действия

Оппозитные датчики состоят из излучателя и приемника. Они устанавливаются оппозитно, так чтобы свет от излучателя попадал прямо в приемник. Датчик переключается в случае прерывания или ослабления светового луча объектом. Оппозитные датчики — наиболее надежные фотоэлектрические датчики для определения непрозрачных объектов. Для данного режима работы типичными являются высокий контраст между светлым и темным и высокий коэффициент усиления, что позволяет датчику работать в сложных условиях на дальние расстояния. Кривая коэффициента усиления Зависимость работоспособности от расстояния

Технические характеристики

Специальные характеристики	Устойчив к химикатам Для промывки под давлением Устойчив к химикатам
Индикатор рабочего напряжения	светодиод, зел.
Индикация коэффициента усиления	светодиод
Испытания/сертификаты	
Approvals	CE, cULus

Запас по работоспособности



Аксессуары

MW-18 6945004

Монтажный кронштейн для цилиндрических резьбовых датчиков; материал: Нержавеющая сталь A2 1.4301 (AISI 304)

SMB18A 3033200

Кронштейн, прямоугольный, нерж. сталь, для датчиков с резьбой 18 мм

SMB18FAM10 3011184

Монтажный кронштейн, VA 1.4401, для резьбы M10 x 1.5, длина резьбы 18 мм

SMB18SF 3052519

Монтажный зажим, РВТ черн., для датчиков с резьбой 18 мм, поворотный

SMBS18-2-1 3085931