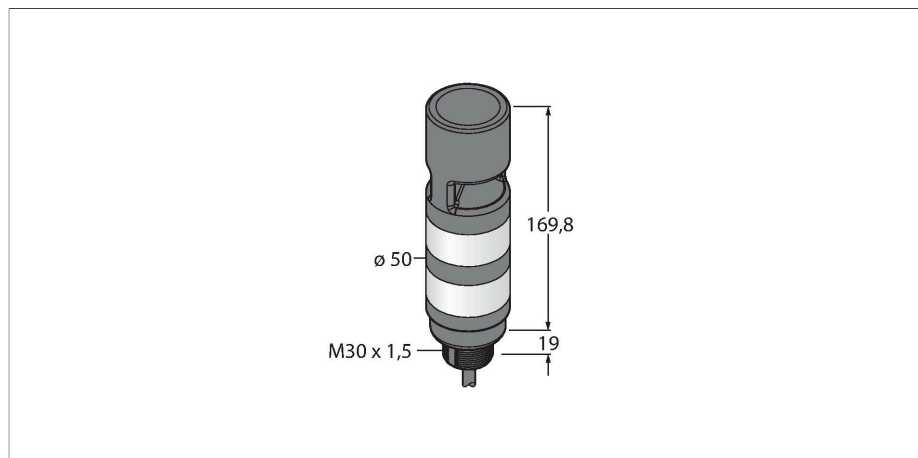


# TL50HGRAOS3I

## Светодиодный индикатор – сигнальная колонна



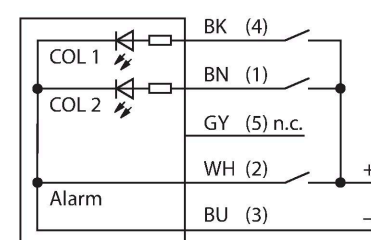
### Технические характеристики

Тип	TL50HGRAOS3I
ID №	3095810
<b>Данные по сигналам и индикации</b>	
Назначение	Светодиодная индикаторная подсветка
Функция	башенный индикатор
Тип источника света	зел. красн.
с регулировкой	нет
Функции цвета 1	Зеленый, Постоянно включен, 60 лм
Функции цвета 2	Красный, Постоянно включен, 32 лм
акустический сигнал	Прерывистый сигнал с регулируемой интенсивностью, 95 дБ
<b>Электрические параметры</b>	
Рабочее напряжение	18...30 В =
Номинальный рабочий ток (DC)	≤ 100 мА
Рабочее напряжение	21...27 В AC
Макс. потребление тока на цвет	100 мА
Макс. потребление тока звуковым сигналом	45 мА
Тип входа	Биполярный (PNP/NPN)
Время отклика типовое	< 10 мс
<b>Механические характеристики</b>	
для подключения в каскад	нет
Конструкция	Гладкий цилиндр, TL50
Размеры	Ø 50 x 188.9 x 188.9 мм
Материал корпуса	Пластмасса, ABS, Cat6 <sub>A</sub> Черный
Window material	Поликарбонат, рассеянный

### Свойства

- Пластиковая оболочка, черн.
- Иммунитет к электромагнитным и радиочастотным помехам
- Степень защиты IP67
- Кабель, 2 м
- Многоцветный: Зеленый (цвет 1) / Красный (цвет 2)
- Рабочее напряжение: 18...30 В = или 24 В ~ и 45 мА на каждый цвет светодиода
- Входы: PNP/NPN
- Звуковой извещатель: Ненаправленный, герметичный, прерывистый сигнал с регулируемой интенсивностью макс. 95 дБ

### Схема подключения



### Принцип действия

Башенные индикаторы TL50 в исполнении с повышенной яркостью представляют собой хорошо видимые индикаторы состояния и дают пользователю наглядные подсказки по всей системе. Они состоят из разных цветных светодиодов и доступны с акустическим сигналом или без него. Они могут быть смонтированы непосредственно на машины, в шкаф или в зоны контроля производственных линий. Схема подключения показывает конфигурацию контактов для PNP. Для обозначения типа башенного индикатора используется последовательность из пяти цветов,

## Технические характеристики

Электрическое подключение	Кабель, 2 м, ПВХ
Количество проводников	4
Температура окружающей среды	-20...+50 °C
Относительная влажность	0...95 %
Степень защиты	IP67
<b>Испытания/сертификаты</b>	
Approvals	Сертификация CE, UL

которые располагаются сверху вниз: синий (B), зеленый (G), красный (R), желтый (Y), и белый (W). Пример: Индикатор TL50GYRQ имеет следующие цвета в порядке снизу вверх: зеленый, желтый и красный.