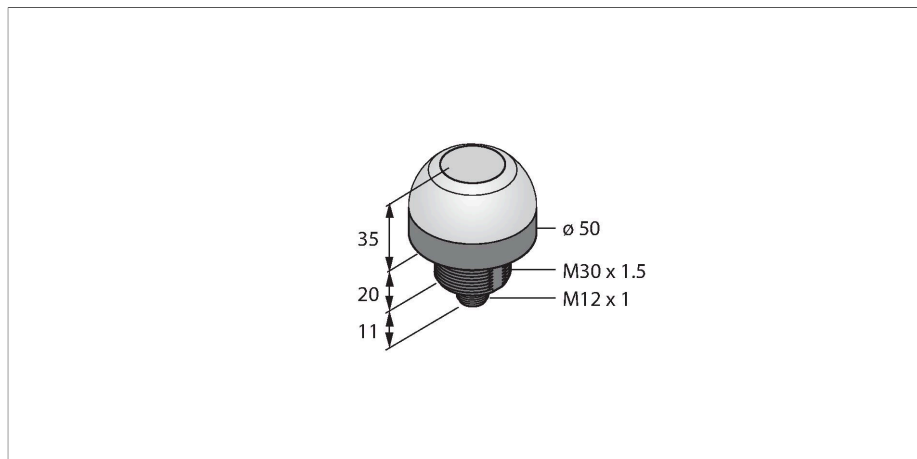


# K50RPT2GREQ

## Pick-to-Light – датчик положения

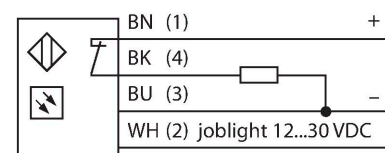
### Емкостной датчик



#### Свойства

- Класс защиты IP67/IP69K
- Разъем M12 × 1
- Сигнал работы: зеленый
- Индикация неправильного выбора ячейки: красный
- Активация: без сигнала
- Рабочее напряжение 12...30 В =
- Переключающий выход PNP
- H3 контакт
- Емкостные датчики второго поколения
- Высокий иммунитет к ложным срабатываниям, вызванным брызгами, моющими средствами, маслами и другими загрязнениями

#### Схема подключения



#### Принцип действия

Датчик K50 предназначен для применения в автоматизации различных сборочных процессов. Хорошая видимость зеленого индикатора работы или других сигналов индикации (в зависимости от версии). Транзисторный выход может быть легко подключен к системе управления, которая запрограммирована на специальную последовательность задач. Индикатор расположен внутри или перед каждым лотком: 1. Лотки с компонентами необходимо выбирать для каждого этапа работы и 2. последовательность берет выбора компонентов. Если оператор берет деталь

#### Технические характеристики

|                                       |  |
|---------------------------------------|--|
| Тип                                   | K50RPT2GREQ  |
| ID №                                  | 3096714  |
| <b>Данные по сигналам и индикации</b> |  |
| Назначение                            | Pick-to-Light  |
| Функция                               | сенсорный переключатель  |
| Тип источника света                   | зел.<br>красн.   |
| Функция переключения                  | Мгновенного действия   |
| Функции цвета 1                       | Зеленый, Постоянно включен, 29 лм                              |
| Функции цвета 2                       | Красный, 13 лм   |
| Специальные характеристики            | Модуль ввода-вывода, совместимый<br>Для промывки под давлением |
| <b>Электрические параметры</b>        |  |
| Рабочее напряжение                    | 12...30 В =  |
| Номинальный рабочий ток (DC)          | ≤ 150 мА   |
| Макс. потребление тока на цвет        | 75 мА  |
| Выходная функция                      | H3 контакт, PNP  |
| Тип входа                             | PNP  |
| Время отклика типовое                 | < 50 мс  |
| <b>Механические характеристики</b>    |  |
| Конструкция                           | Полусфера, K50   |
| Размеры                               | Ø 50 x 66 x 66 мм  |
| Материал корпуса                      | Пластмасса, PC, Cat6, Черный                                   |
| Window material                       | Поликарбонат, рассеянный                                       |
| Электрическое подключение             | Разъем, M12 × 1, ПВХ   |
| Количество проводников                | 5  |

## Технические характеристики

|                              |   |
|------------------------------|---|
| Температура окружающей среды | -40...+50 °C  |
| Относительная влажность      | 0...90 %  |
| Степень защиты               | IP67<br>IP69  |
| <b>Испытания/сертификаты</b> |   |
| Средняя наработка до отказа  | 146 лет в соответствии с SN 29500-<br>(Изд. 99) 40 °C |
| Approvals                    | Сертификация CE, cULus                                |

из лотка, K50 детектирует руку в лотке и отправляет сигнал на контроллер. Затем система проверяет правильность выбора компонента и переключается в зависимости от конфигурации: выключает текущий индикатор работы и включает следующий. Контроль процедуры сборки приводит к повышению эффективности, качества, снижает количество повторной работы и проверок.

Под термином "индикатор работы" понимается визуальный индикатор лотка, из которого необходимо извлечь следующую деталь. "Активация" подтверждает извлечение другим цветом. "Неправильный выбор" загорается, если доступ к лотку был получен, когда индикатор работы не был включен.

## Аксессуары

**SMB30A** 3032723

Монтажный кронштейн, прямоугольный, нерж. сталь, для датчиков с резьбой 30 мм

**SMB30SC** 3052521

Монтажный зажим, PBT черн., для датчиков с резьбой 30 мм, поворотный

**SMB30FA** 3074005

Montagewinkel; Werkstoff VA 1.4401

## Аксессуары

| Чертеж с размерами | Тип           | ID №    |  |
|--------------------|---------------|---------|--|
|                    | RKC4.4T-2/TEL | 6625013 | Кабельный соединитель, розетка M12, прямая, 4-конт., длина кабеля: 2 м, материал оболочки: ПВХ, черн.; сертификат cULus; возможны другие длины и материалы кабеля см. <a href="http://www.turck.com">www.turck.com</a> |
|                    | WKC4.4T-2/TEL | 6625025 | Соединительный кабель, "мама" M12, угловой, 4-конт., длина кабеля: 2 м, материал оболочки: ПВХ, черн.; сертификат cULus; возможны другие длины и материалы кабеля см. <a href="http://www.turck.com">www.turck.com</a> |