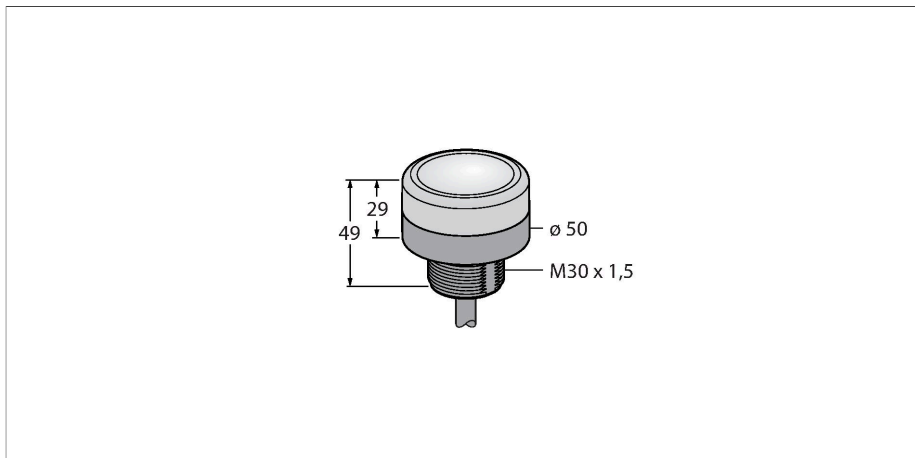


# K50BCLGRBP

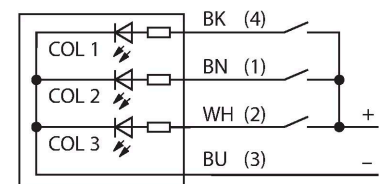
## Светодиодный индикатор – маяк



### Свойства

- Светодиод, видимый со всех сторон
- Вид сверху и вид сбоку
- С индивидуальным управлением
- Резьба M30x1.5
- Степень защиты IP67
- Многоцветный: Зеленый (цвет 1) / Красный (цвет 2) / Синий (Цвет 3)
- Кабель, 2 м
- Рабочее напряжение 12...30 В =

### Схема подключения



### Принцип действия

Светодиод со степенью защиты IP67/ IP69k, служит для установки внутри и вне помещений. В зависимости от соединения, один из двух возможных цветов горит постоянно в течение периода одного входного сигнала PNP.

### Технические характеристики

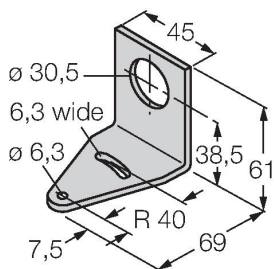
Тип	K50BCLGRBP
ID №	3803593
<b>Данные по сигналам и индикации</b>	
Назначение	Светодиодная индикаторная подсветка
Функция	точечная подсветка
Тип источника света	зел. красн. син.
Срок службы светодиода (L70)	50000 h
с регулировкой	нет
Функции цвета 1	Зеленый, Постоянно включен
Функции цвета 2	Красный
Функции цвета 3	Синий
Специальные характеристики	Для промывки под давлением
<b>Электрические параметры</b>	
Рабочее напряжение	12...30 В =
Номинальный рабочий ток (DC)	≤ 160 мА
Макс. потребление тока на цвет	110 мА
Тип входа	PNP
Время отклика типовое	< 10 мс
<b>Механические характеристики</b>	
для подключения в каскад	нет
Конструкция	Актуатор, K50BL
Размеры	Ø 50 x 49 x 49 мм
Материал корпуса	Пластмасса, PC, Cat6, Черный
Window material	Поликарбонат, прозрачный
Электрическое подключение	Кабель, 2 м, ПВХ

## Технические характеристики

Количество проводников	5
Температура окружающей среды	-40...+50 °C
Относительная влажность	0...90 %
Степень защиты	IP67 IP69
<b>Испытания/сертификаты</b>	
Approvals	Сертификация CE, cULus

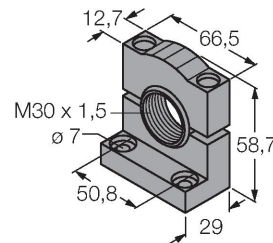
## Аксессуары

**SMB30A** 3032723



Монтажный кронштейн, прямоугольный, нерж. сталь, для датчиков с резьбой 30 мм

**SMB30SC** 3052521



Монтажный зажим, PBT черн., для датчиков с резьбой 30 мм, поворотный