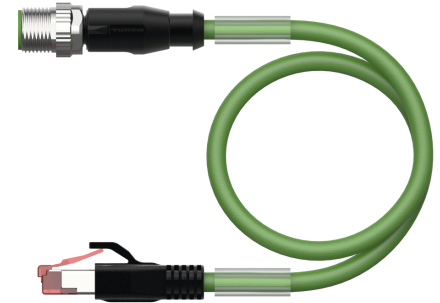
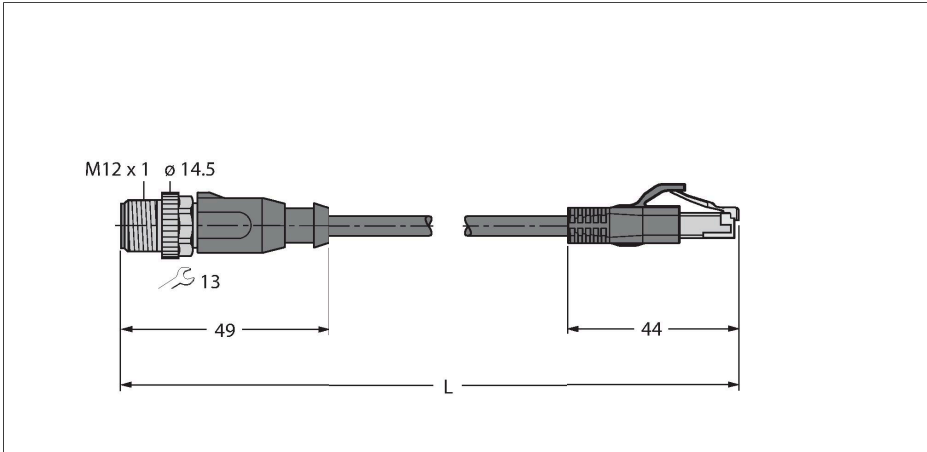


RSSD-RJ45S-4414-2M

Кабель Industrial Ethernet – Соединительный кабель



Технические характеристики

Тип	RSSD-RJ45S-4414-2M
ID №	6441413
Разъем А	Штекерный разъем, M12 × 1, Прямой, D-кодировка
Кол-во контактов	4
Контакты	Металл, CuZn, Позолоченные
Подложка контактов	Пластмасса, PA, UL 94, Черный
Ручка	Пластмасса, TPU, UL 94, Черный
Соединительная гайка/винт	Латунь, GD-Zn, С никелевым покрытием
Момент затяжки	0.4 ... 0.6 Нм (соблюдайте макс. значения крутящего момента!)
Механический срок службы	> 100 Циклы коммутации
Степень загрязненности	3/2
Класс защиты	IP67, Только в затянутом состоянии
Разъем В	Штекерный разъем, RJ45, Прямой
Кол-во контактов	4
Контакты	Металл, CuZn, Позолоченные
Подложка контактов	Пластмасса, PC
Ручка	Пластик, TPU, UL 94
Механический срок службы	> 100 Циклы коммутации
Степень загрязненности	3/2
Класс защиты	IP20
Кабель	
Сетевой протокол	Ethernet, 4414
Диаметр кабеля	Ø 4.8 мм ±0.30
Длина кабеля	2 м
Оболочка кабеля	PUR (ПУР), Зеленый

Характеристики



- Штекерный разъем M12, прямой, D-код
- Соединитель вилка RJ45, прямая, 4-конт.
- Кабель Ethernet: 4-конт., AWG 26
- CAT 5E по ISO/IEC 11801, EN 50173, EIA/TIA 568-A
- Материал оболочки: PUR
- Цвет оболочки: зеленый
- Экранирование: Алюминий, ламинированный пленкой из полиэстера, медный провод
- Диаметр оболочки: 4,8 мм
- Для использования в подвижных треках
- Устойчивость к УФ-излучению
- Маслостойкость в соотв. с IEC 60811-2-1 и DIN VDE 0282, часть 10
- Без кремния, ПВХ и веществ, ослабляющих адгезию лакокрасочного покрытия
- Без галогенов в соотв. с IEC 60754-2
- Огнестойкость в соотв. с IEC 60332-1-2
- Сертификат: cULus
- Соответствие RoHS
- Класс защиты IP67
- Длина кабеля: 2,0 м

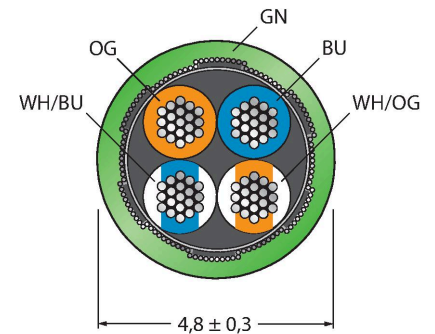
Сечение кабеля

Технические характеристики

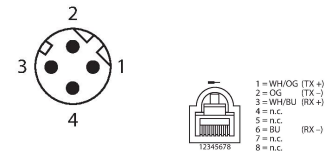
Экран	Алюминиевая фольга, луженая медная оплетка
Изоляция жил	PP (ПОЛИПРОПИЛЕН)
Поперечное сечение проводника	4 x 0.15 мм ²
Расположение жил в многожильном проводе	19 x 0.102 мм
Цвета проводов	WHOG, WHBU, BU, OG
Электрические характеристики +20 °C	
Номинальное напряжение	42 В
Напряжение пробоя	700 В
Ток	3 А
Ном. Полное сопротивление	100 Ω (1MHz)
номинальная электрическая емкость	51 pF/m
Механические и химические свойства	
Радиус изгиба (стационарная установка)	≥ 15 x Ø
Связанные циклы	≥ 5 миллион
Скручивающая нагрузка	± 30 °/м
Циклы кручения	≤ 100 000 Циклы
в состоянии покоя	-40 °C...+80 °C
в движении.....	-25 °C...+80 °C
Другие характеристики	
Для использования в тяговых цепях	да
Без галогенов	да
Без соединений кремния	да
Без PVC (ПВХ)	да
Устойчивость к сварочным брызгам	да
Устойчивость к химикатам	да
Устойчивость к УФ-излучению	да
жироустойчивость	да
огнестойкий	да
Сертификаты	cULus

Аксессуары

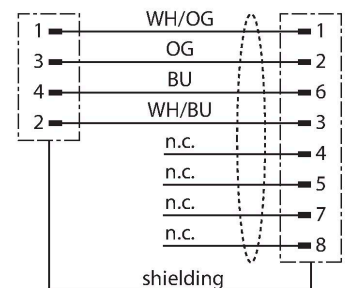
TORQUE-WRENCH-SET-BUS	6936171
Комплект ключей с ограничением по крутящему моменту; рукоятка с регулируемым моментом от 0,4 до 1,0 Нм; комплект ключей с ограничением по крутящему моменту, вилочный ключ на M8 (SW9), вилочный ключ на M12	



Назначение контактов



схема



(SW13), вилочный ключ на M12
(SW14)