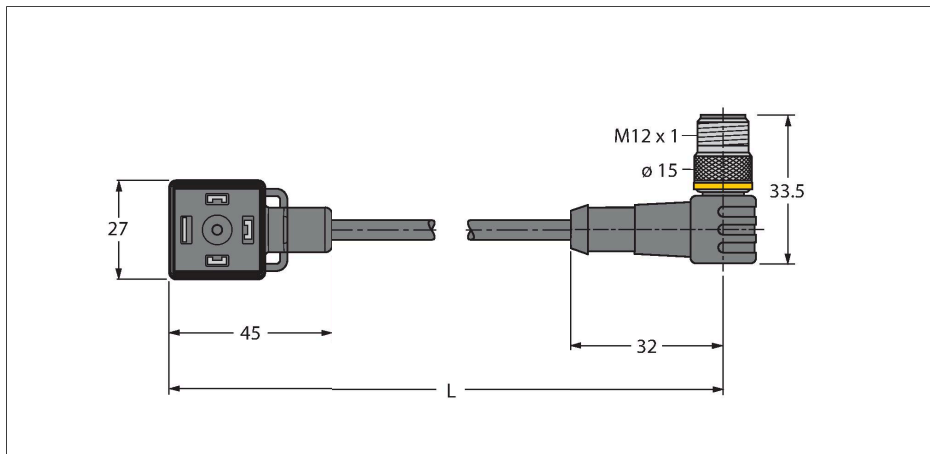


# VAS04-K81E-2-WSC5T/TEL

## Разъем клапана, тип А – Удлинительный кабель



### Характеристики

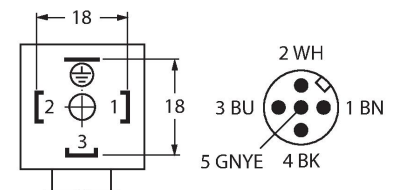


- 3-контактн. + PE / скрутка
- Конструкция в соответствии с DIN EN 175301-803
- Соответствие RoHS
- Класс защиты: IP65, IP67, IP68
- Без защитной цепи
- Вилка M12, угловая, 4-конт. + PE
- Материал оболочки: ПВХ
- Цвет оболочки: черный
- Хим. стойкие и маслостойкие
- Огнестойкие
- Решения стойкие к кислотам и щелочам
- Устойчивы к микробам и гидролизу
- Не содержит LABS
- Длина кабеля: 2,0 м

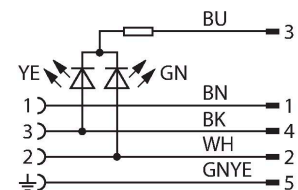
### Технические характеристики

|                                       |  |
|---------------------------------------|--|
| Тип                                   | VAS04-K81E-2-WSC5T/TEL   |
| ID №                                  | 6606814  |
| Разъем А                              | Разъем для клапанов, Конструкция А                               |
| Кол-во контактов                      | 3+PE   |
| Контакты                              | Металл, CuSn, Посеребренные                                      |
| Подложка контактов                    | Пластмасса, PA, Черный   |
| Ручка                                 | Пластмасса, TPU (УРЕТАНОВЫЙ ТЕРМОПЛАСТИК), Черный/полупрозрачный |
| Защитный компонент                    | без защитной цепи  |
| Уплотнитель                           | Пластмасса, TPU (УРЕТАНОВЫЙ ТЕРМОПЛАСТИК)                        |
| Индикатор состояния переключения      | LED, желтый/зеленый  |
| Механический срок службы              | > 100 Циклы коммутации   |
| Степень загрязненности                | 3  |
| Класс защиты                          | IP65, IP67, IP68, (монтировано)                                  |
| Разъем В                              | Штекерный разъем, M12 × 1, Прямой                                |
| Кол-во контактов                      | 4+PE   |
| Контакты                              | Металл, CuZn, Позолоченные                                       |
| Подложка контактов                    | Пластмасса, TPU, Черный  |
| Ручка                                 | Пластик, TPU (УРЕТАНОВЫЙ ТЕРМОПЛАСТИК), Черный                   |
| Соединительная гайка / крепежный винт | Латунь, CuZn, С никелевым покрытием                              |
| Момент затяжки                        | 0.8 ... 1 Нм   |
| Механический срок службы              | > 100 Циклы коммутации   |
| Степень загрязненности                | 3  |
| Класс защиты                          | IP67, IP69K, Только в стянутом состоянии                         |

### Назначение контактов



### схема



## Технические характеристики

|  |                                     |
|--|-------------------------------------|
| Диаметр кабеля                             | Ø 5.3 мм ±0.20                      |
| Длина кабеля                               | 2 м                                 |
| Оболочка кабеля                            | PVC (ПВХ), Черный                   |
| Изоляция жил                               | PVC (ПВХ)                           |
| Поперечное сечение проводника              | 4 x 0.34 мм <sup>2</sup>            |
| Расположение жил в многожильном проводе    | 19 x 0.15 мм                        |
| Цвета проводов                             | BN, WH, BU, BK, GNYE                |
| <b>Электрические характеристики +20 °С</b> |                                     |
| Номинальное напряжение                     | 24 В                                |
| Напряжение пробоя                          | 2000 В                              |
| Ток  | 4 А                                 |
| сопротивление изоляции                     | > 1 МОм/км                          |
| сопротивление изоляции                     | ≥ 10 <sup>8</sup> Ом                |
| прямое сопротивление                       | макс. 57 Ом/км                      |
| <b>Механические и химические свойства</b>  |                                     |
| Радиус изгиба (стационарная установка)     | ≥ 5 x Ø                             |
| Радиус изгиба (гибкое применение)          | ≥ 10 x Ø                            |
| в состоянии покоя                          | -40 °С...+105 °С                    |
| в движении.....                            | 0 °С...+80 °С                       |
| Монтажный винт                             | Латунь, CuZn, с никелевым покрытием |