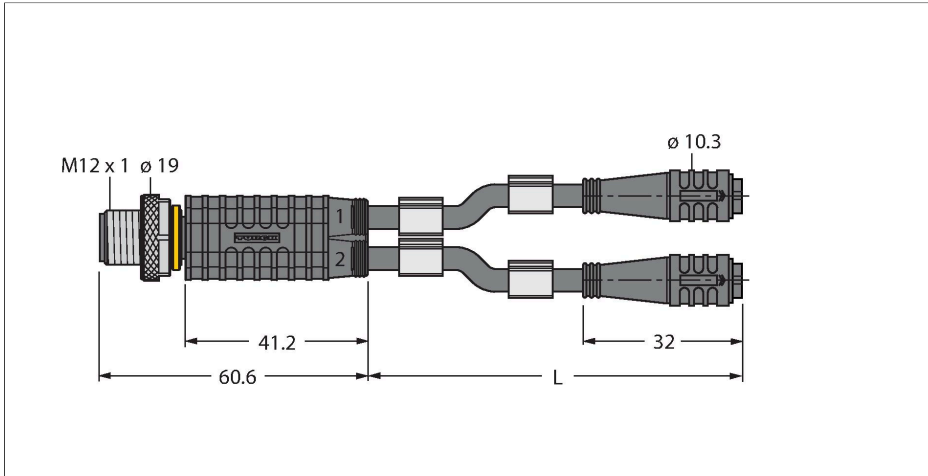


VBRS4.4-2PKG3Z-5/5/TEL

2-направленные разветвители – Y-разветвитель с кабелем, штекерный разъем M12 x 1 - 2 гнездовых разъема Ø 8 мм (с защитой от стягивания)



Характеристики

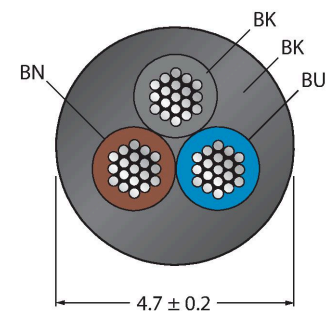


- Материал оболочки: PVC (ПВХ)
- Цвет оболочки: черный
- Хим. стойкие и маслостойкие
- Огнестойкость
- Устойчивость к кислотам и щелочам
- Устойчивость к микробам и гидролизу
- Не содержит веществ, ослабляющих адгезию лакокрасочных покрытий
- Соответствие директиве RoHS
- Степень защиты: IP67
- 4/3-контактн.
- Длина кабеля: 5/5 м

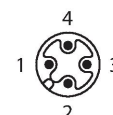
Технические характеристики

| | |
|---------------------------------------|----------------------------------------------------------------|
| Тип | VBRS4.4-2PKG3Z-5/5/TEL |
| ID № | 6630466 |
| Соединительная коробка вводов/выводов | Распределительные коробки, 2 -порт. |
| Разъем А | Штекерный разъем, M12 × 1, Прямой |
| Кол-во контактов | 4 |
| Контакты | Металл, CuZn, Позолоченные |
| Подложка контактов | Пластмасса, TPU, Черный |
| Ручка | Пластмасса, TPU (УРЕТАНОВЫЙ ТЕРМОПЛАСТИК), Черный |
| Соединительная гайка/винт | Латунь, CuZn, С никелевым покрытием |
| Момент затяжки | 0.8 ... 1 Нм (соблюдайте макс. значения крутящего момента!) |
| Механический срок службы | > 100 Циклы коммутации |
| Степень загрязненности | 3 |
| Класс защиты | IP67, Только в затянутом состоянии |
| Разъем В | 2 гнездовых разъема, Ø 8 мм, Прямой |
| Кол-во контактов | 3 |
| Контакты | Металл, CuZn, Позолоченные |
| Подложка контактов | Пластмасса, TPU, Черный |
| Ручка | Пластик, TPU (УРЕТАНОВЫЙ ТЕРМОПЛАСТИК), Черный |
| Уплотнитель | Пластмасса, FPM/FKM |
| Механический срок службы | > 100 Циклы коммутации |
| Степень загрязненности | 3 |

Сечение кабеля



Назначение контактов



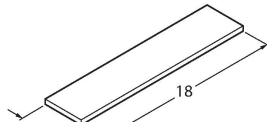
Технические характеристики

| | |
|--------------------------------------------|-----------------------------------|
| Класс защиты | IP67, Только в стянутом состоянии |
| Диаметр кабеля | Ø 4.7 мм ±0.20 |
| Длина кабеля | 5 м, 5 м |
| Оболочка кабеля | PVC (ПВХ), Черный |
| Изоляция жил | PVC (ПВХ) |
| Поперечное сечение проводника | 3 x 0.34 мм ² |
| Расположение жил в многожильном проводе | 42 x 0.1 мм |
| Цвета проводов | BN, BU, BK |
| Электрические характеристики +20 °C | |
| Номинальное напряжение | 60 В |
| Напряжение пробоя | 2000 В |
| Ток | 4 А |
| сопротивление изоляции | > 30.5 МОм/км |
| прямое сопротивление | макс. 57 Ом/км |
| Механические и химические свойства | |
| Радиус изгиба (стационарная установка) | ≥ 5 x Ø |
| Радиус изгиба (гибкое применение) | ≥ 10 x Ø |
| в состоянии покоя | -40 °C...+105 °C |
| в движении..... | 0 °C...+80 °C |



Аксессуары

| | |
|----------------------------------------------------------------------------------------------------------------|---------|
| TORQUE-WRENCH-SET-AS | 6936170 |
| Комплект ключей; рукоятки с регулируемым моментом 0,4-1,0 Нм, ключ для M8 (SW9), рожковый ключ для M12 (SW 14) | |

| | |
|-------------------------------------------------------------------------------------------------------------------------------------------------------------------------------------------------------------------------------|---------|
| BLANK-LABEL-FOR-CORDSETS-TEL-TXL | 6936206 |
|  Этикетка для кабелей TEL и TXL, длина: 18 мм, высота: 4 мм, материал: поликарбонат (ПК), цвет: белый, не содержит галогенов, огнестойкий | |