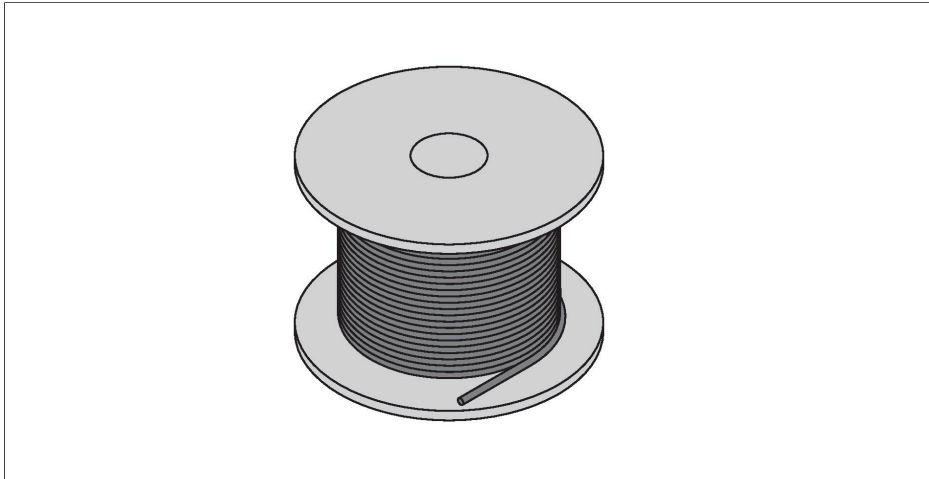


CABLE5X0.34-XX-PUR-OG-500M/TXO3701

Устойчивый к сварочным искрам кабель для датчиков и актуаторов – кабель в бухтах

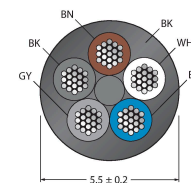


Характеристики



- 5-конт.
- Материал оболочки: PUR
- Цвет оболочки: Оранжевый
- Устойчивость к сварочным брызгам
- Для использования в подвижных треках
- Устойчивость к воздействию химических веществ, масел, УФ-излучения
- Огнестойкость (FT2 в соотв. с UL/CSA; IEC 60332-1-2; IEC 60332-2-2)
- Без галогенов (в соотв. с EN 50267-2-1)
- Без кремния, ПВХ и веществ, ослабляющих адгезию лакокрасочного покрытия
- Повышенная устойчивость к абразивным воздействиям
- Соответствие RoHS
- Длина кабеля: 500 м

Главная схема подключения



Технические характеристики

Тип	CABLE5X0.34-XX-PUR-OG-500M/TXO3701
ID №	6635729
Комментарий к изделию	Спецификация в соответствии с требованиями VASS (версия: Февраль 2021 г.)
Кол-во контактов	5
Кабель	
Диаметр кабеля	Ø 6 мм ±0.20
Длина кабеля	500 м
Оболочка кабеля	PUR (ПУР), Оранжевый
Изоляция жил	PP (ПОЛИПРОПИЛЕН)
Поперечное сечение проводника	5 x 0.34 мм ²
Расположение жил в многожильном проводе	42
Цвета проводов	BN, WH, BU, BK, GY
Электрические характеристики +20 °C	
Напряжение пробоя	2000 В
Ток	4 А
прямое сопротивление	макс. 60 Ом/км
Механические и химические свойства	
Радиус изгиба (стационарная установка)	≥ 5 x Ø
Радиус изгиба (гибкое применение)	≥ 10 x Ø
Связанные циклы	≥ 5 миллион
Допустимое ускорение	макс. 10 м/с ²

Технические характеристики

Допустимая траектория, горизонт.	10 м (при 10 м/с ²)
Допустимая траектория, горизонт.	10 м (при 10 м/с ²)
Допустимая скорость отката	3.3 м/с
Скручивающая нагрузка	± 180 °/м
в состоянии покоя	-40 °С...+80 °С
в движении.....	-25 °С...+80 °С
Температура окружающей среды во время работы подвижного трека	-25 °С...+60 °С

Аксессуары

TORQUE-WRENCH-SET-AS	6936170
Комплект ключей; рукоятки с регулируемым моментом 0,4-1,0 Нм, ключ для M8 (SW9), рожковый ключ для M12 (SW 14)	