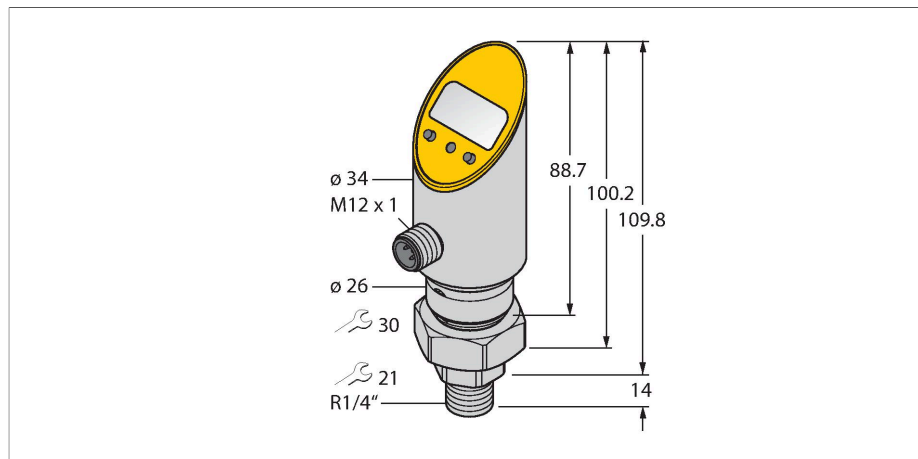


PS003A-510-2UPN8X-H1141

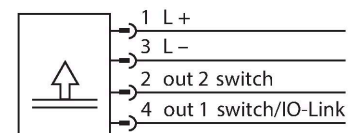
Датчик давления (вращаем.) – с 2-мя транзисторными переключающими PNP/NPN выходами



Свойства

- Корпус, вращаемый после монтажа и подключения к процессу
- Считывание установок без дополнительных средств
- Защита программ посредством утопленной кнопки и блокировочных функций
- Непрерывная индикация единиц давления (бар, psi, кПа, МПа)
- Память пиковых значений давления
- диапазон давлений 0...2,5 бар абс.

Схема подключения



Технические характеристики

Тип	PS003A-510-2UPN8X-H1141
ID №	6832892
Диапазон давлений	
Тип давления	Абсолютное давление
Диапазон давления	0...2.5 бар
	0...36.26 psi
	0...0.25 МПа
Допустимое превышение давления	≤ 7 бар
Давление разрыва	≥ 7 бар
Время отклика	3 мс
Питание	
Рабочее напряжение	18...30 В =
Потребление тока	≤ 50 мА
Падение напряжения при I ₀	≤ 2 В
Мероприятия по защите	SELV; PELV в соответствии с EN 50178
Короткое замыкание/защита от неправильной полярности	да / да
степень защиты и класс	IP67 IP69K / III
Выходы	
Выход 1	Переключающий выход или режим IO-Link
Выход 2	пороговый выход
Переключающий выход	
Протокол передачи данных	IO-Link
Выходная функция	НО/НЗ контакт, PNP/NPN

Принцип действия

В качестве чувствительного элемента в датчиках давления серии PS используется керамическая измерительная ячейка. В результате давления, действующего на керамическую ячейку, генерируется и обрабатывается электроникой сигнал, пропорциональный давлению. Обработанный сигнал может быть либо дискретным, либо аналоговым выходным сигналом, в зависимости от типа используемого датчика. Максимальная универсальность обеспечивается за счет наличия в линейке датчиков с фиксированным или поворотным корпусом, различных типов резьбы, мембран "заподлицо" или без зоны нечувствительности, а также благодаря точности 0,5 % от полной шкалы.

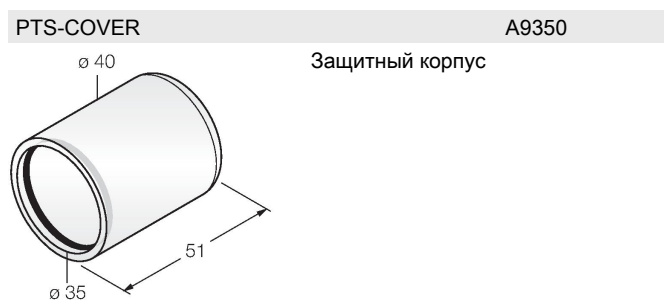
Технические характеристики

Accuracy	± 0.5 % FS BSL
Номинальный рабочий ток	0.2 A
Частота переключения	≤ 180 Гц
Диапазон точек переключения	≥ 0.5 %
Точка переключения:	(Мин. + 0,005 × диапазон)...100 % полной шкалы
Точка(и) отключения	мин. до (SP - 0.005 x диапазон)
Циклы переключения	≥ 100 млн.
IO-Link	
Спецификация IO-Link	V 1.0
Parameterization	FDT / DTM
Transmission physics	Соотв. 3-проводн. физ. (PHY2)
Transmission rate	COM 2 / 38.4 kbps
Ширина обрабатываемых данных	16 бит
Информация об измеренном значении	14 бит
Информация о точке переключения	2 бит
Тип фрейма	2.2
Accuracy	± 0.5 % FS BSL
Включено в SIDI GSDML	да
Характер изменения температуры	
Температура среды	-40...+85 °C
Нулевая точка температурного коэффициента ТК ₀	± 0.15 % полн. шкалы/10 K
Диапазон температурного коэффициента ТК _s	± 0.15 % полн. шкалы / 10 K
Окружающие условия	
Температура окружающей среды	-40...+80 °C
Температура хранения	-40...+80 °C
Вибростойкость	20 g (9..2000 Гц), согласно IEC 68-2-6
Ударопрочность	50 g (11 мс) , в соответствии с IEC 68-2-27
EMV	EN 61000-4-2 Невосприимчивость к электростатическому разряду: 4 кВ CD / 8 кВ AD EN 61000-4-3 Устойчивость к радиочастотному электромагнитному полю: 15 В/м EN 61000-4-4 Устойчивость к быстрым электрическим переходным процессам или всплескам: 2 кВ EN 61000-4-5 Устойчивость к микросекундным импульсным помехам большой энергии: 1000 В, 42 Ом EN 61000-4-6 Защищенность от помех по цепи питания, наведенных радиочастотными полями: 10 В

Технические характеристики

Механические характеристики	
Материал корпуса	Нержавеющая сталь / пластик, Марка стали 1.4305 (AISI 303)
Материал соединения под давлением	Нержавеющая сталь 1.4305 (AISI 303)
Материал датчика (преобразователя) давления	Алюмооксидная керамика (Al ₂ O ₃)
Материал уплотнителя	FPM spez.
Подключение к процессу	R 1/4", внешняя резьба, DIN 2999
Размер гаечного ключа соединения / гайки	21/ 30
Электрическое подключение	Разъем, M12 × 1
Макс. момент затяжки корпусной гайки	35 Нм
Эталонные условия по IEC 61298-1	
температура	15...+25 °C
атмосферных давления	860...1060 hPa абс.
Влажность	45...75 % отн.
Дополнительного питания	24 В =
Дисплей	4-разрядный 7-сегментный дисплей с поворотом на 180° и функцией выключения
Индикация состояния переключения	2 x светодиод, желтый
Отображаемые единицы измерения	5-ть зел. светодиодов (бар, psi, кПа, МПа, пр.)
Опции программирования	Точка включения/выключения, PNP/NPN; Н.О./Н.З, гистерезис / режим окна; величина давления, память пиковых значений давления
Испытания/сертификаты	
Сертификаты	cULus
Номер регистрации UL	E183243
Средняя наработка до отказа	439 лет в соответствии с SN 29500- (Изд. 99) 40 °C

Аксессуары

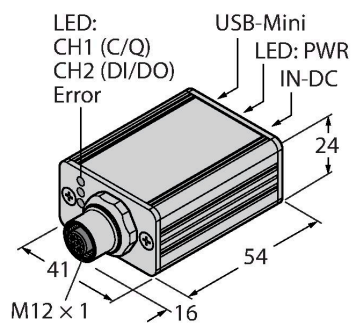


Аксессуары

Чертеж с размерами	Тип	ID №	
	WKC4.4T-2/TEL	6625025	Соединительный кабель, "мама" M12, угловой, 4-конт., длина кабеля: 2 м, материал оболочки: ПВХ, черн.; сертификат cULus; возможны другие длины и материалы кабеля см. www.turck.com
	RKC4.4T-2/TEL	6625013	Кабельный соединитель, розетка M12, прямая, 4-конт., длина кабеля: 2 м, материал оболочки: ПВХ, черн.; сертификат cULus; возможны другие длины и материалы кабеля см. www.turck.com
	RKC4.4T-2/TXL	6625503	Кабельный соединитель, розетка M12, прямая, 4-конт., длина кабеля: 2 м, материал оболочки: ПВХ, черн.; сертификат cULus; возможны другие длины и материалы кабеля см. www.turck.com
	WKC4.4T-2/TXL	6625515	Соединительный кабель, "мама" M12, угловой, 4-конт., длина кабеля: 2 м, материал оболочки: ПВХ, черн.; сертификат cULus; возможны другие длины и материалы кабеля см. www.turck.com
	RKC4.4T-P7X2-10/TXL	6626184	Соединительный кабель, "мама" M12, угловой, 4-конт., длина кабеля: 10 м, материал оболочки: ПУР, черн.; сертификат cULus; возможны другие длины и материалы кабеля см. www.turck.com

Аксессуары

Чертеж с размерами	Тип	ID №	
	USB-2-IOL-0002	6825482	Мастер соединения входа/выхода с интегрированным портом USB



TBEN-S2-4IOL

6814024

Компактный мультипротокольный модуль ввода/вывода, 4 IO-Link Master 1.1 Класс A, 4 универсальных дискретных PNP канала 0.5 А

