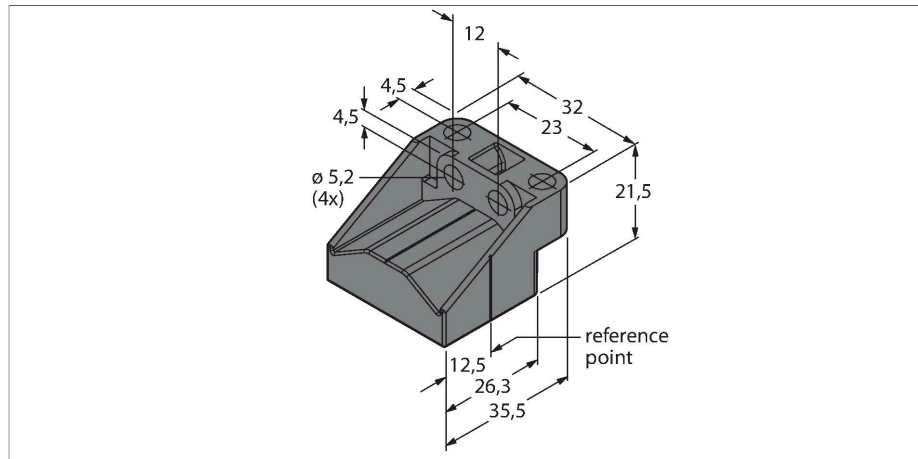


## P2-LI-Q25L

Аксессуары – Позиционирующий элемент  
Для датчиков линейного перемещения LI-Q25L



### Свойства

- поплавковый позиционирующий магнит
- Размещение на расстоянии до 4 мм от датчика

### Технические характеристики

<b>Тип</b>	P2-LI-Q25L
<b>Идент. №</b>	6901042
<b>Конструкция</b>	P2-Li-Q25L
<b>Материал корпуса</b>	Пластмасса