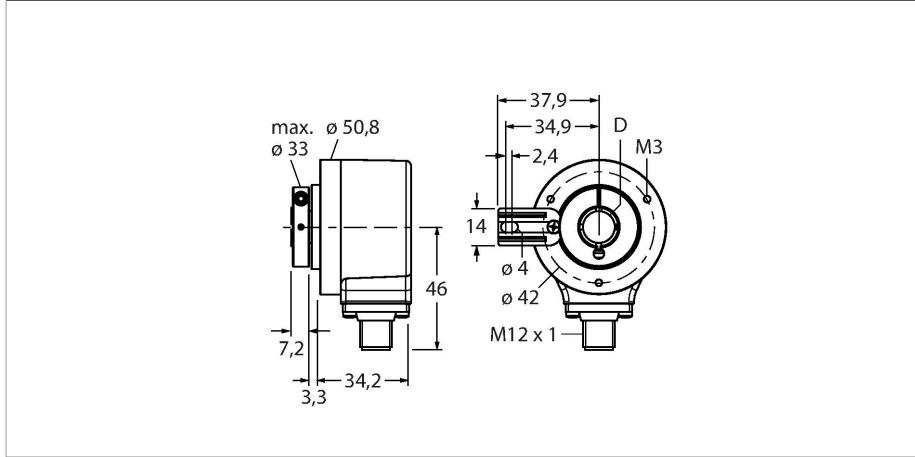


# REI-12H12T-2B1000-H1181

## Artan enkoder

### Endüstriyel Ürün Grubu



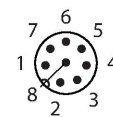
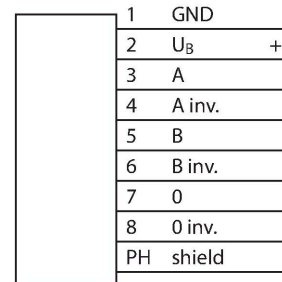
#### Teknik Veriler

Tip	REI-12H12T-2B1000-H1181
Tanit. no.	100010386
Ölçüm prensibi	Fotoelektrik
<b>Genel veriler</b>	
Maks. dönme hızı	6000 dev/dak
Rotorun atalet momenti	$6 \times 10^{-6} \text{ kgm}^2$
İlk hareket torku	$< 0.05 \text{ Nm}$
Çıkış tipi	Artan
Çözünürlük, artımlı	1000 ppr
<b>Elektrik verileri</b>	
Çalışma gerilimi $U_B$	10...30 VDC
Yüksüz akım	$\leq 100 \text{ mA}$
Çıkış akımı	$\leq 30 \text{ mA}$
Kısa devre koruması	evet
Kablo kopması/ters kutupsallık koruması	evet
Darbe frekansı maks.	300 kHz
Sinyal seviyesi yüksek	min. $U_B - 1 \text{ V}$
Sinyal seviyesi düşük	maks. 0,5 V
Çıkış işlevi	İt Çek/HTL, mit Invertierung
<b>Mekanik veriler</b>	
Flanş tipi	Montaj elemanlı flanş
Flanş çapı	$\text{Ø } 50.8 \text{ mm}$
Şaft tipi	Oyuklu şaft
Şaft çapı D (mm)	12
Şaft çapı D	0.472 inç
Şaft malzemesi	Paslanmaz çelik

#### Özellikler

- Tork durduruculu flanş,  $\text{Ø } 50,8 \text{ mm}$
- Oyuklu şaft,  $\text{Ø } 12 \text{ mm}$
- Optik ölçüm ilkesi
- Şaft malzemesi: Paslanmaz çelik
- Gövde ve şaft tarafında IP67 koruma sınıfı
- $-40...+85^\circ\text{C}$
- Maks. 6000 dev/dak (sürekli çalışma 3000 dev/dak)
- 10...30 VDC
- İt-çek/ters çevirmeli HTL
- Darbe frekansı maks. 300 kHz
- M12 x 1 erkek, 8 pimli
- 1000 darbe/dev

#### Kablo bağlantı şeması



## Teknik Veriler

Gövde malzemesi	Kalıp döküm çinko
Elektriksel bağlantı	Konektörler, M12 × 1
	8 pimli
Eksenel şaft yükü	40 N
Radyal şaft yükü	80 N
<b>Ortam koşulları</b>	
Ortam sıcaklığı	-40...+85 °C
Titreşim direnci (EN 60068-2-6)	300 m/sn <sup>2</sup> , 10...2000 Hz
Darbe direnci (EN 60068-2-27)	3000 m/sn <sup>2</sup> , 6 ms
IP Derecesi	IP67
Koruma sınıfı şaft	IP67

## Aksesuarlar

Ölçekli çizim	Tip	Tanıt. no.	
	RKC8T-2/TXL	6625142	Bağlantı kablosu, M12 dişi konektör, düz, 8 pimli, kablo uzunluğu: 2 m, kılıf malzemesi: PUR, siyah; cULus onayı
	WKC8T-2/TXL	6625145	Bağlantı kablosu, M12 dişi konektör, açılı, 8 pimli, kablo uzunluğu: 2 m, kılıf malzemesi: PUR, siyah; cULus onayı