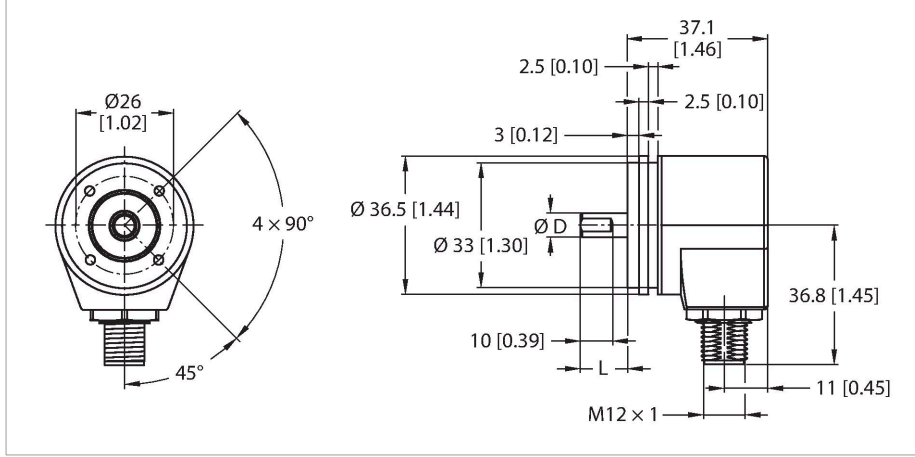


REI-04Q6S-2H1024-H1181

Artan enkoder

Endüstriyel Ürün Grubu



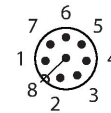
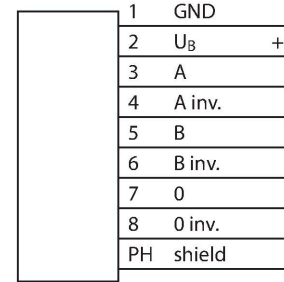
Özellikler

- Senkro flanş, Ø 36,5 mm
- Optik ölçüm ilkesi
- Şaft malzemesi: Paslanmaz çelik
- Koruma sınıfı şaft IP50
- Koruma sınıfı gövde IP65
- -20...+85°C
- Maks. 12.000 dev/dak
- 8...30 VDC
- Darbe frekansı maks. 200 kHz
- M12 x 1 erkek, 8 pimli
- 1024 darbe/dev

Teknik Veriler

Tip	REI-04Q6S-2H1024-H1181
Tanit. no.	100011163
Ölçüm prensibi	Fotoelektrik
Genel veriler	
Maks. dönme hızı	12.000 dev/dak
Rotorun atalet momenti	$0.2 \times 10^{-5} \text{ kgm}^2$
İlk hareket torku	< 0.05 Nm
Çıkış tipi	Artan
Çözünürlük, artımlı	1024 ppr
Elektrik verileri	
Çalışma gerilimi U_B	8...30 VDC
Yüksüz akım	$\leq 40 \text{ mA}$
Çıkış akımı	$\leq 50 \text{ mA}$
Kısa devre koruması	evet
Darbe frekansı maks.	200 kHz
Sinyal seviyesi yüksek	min. $U_B - 3 \text{ V}$
Sinyal seviyesi düşük	maks. 0,5 V
Çıkış işlevi	İt Çek/HTL, mit Invertierung
Mekanik veriler	
Flanş tipi	Senkro flanş
Flanş çapı	Ø 36.5 mm
Şaft tipi	Masif şaft
Şaft çapı D (mm)	6
Dalga boyu L [mm]	12.5
	Düz elemanlı şaft
Şaft malzemesi	Paslanmaz çelik

Kablo bağlantı şeması



Teknik Veriler

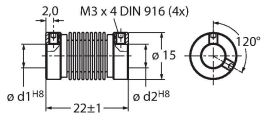
Gövde malzemesi	Alüminyum krom kaplı
Elektriksel bağlantı	Konektörler, M12 × 1
	8 pimli
Eksenel şaft yükü	20 N
Radyal şaft yükü	40 N
Ortam koşulları	
Ortam sıcaklığı	-20...+85 °C
Titreşim direnci (EN 60068-2-6)	100 m/sn ² , 55...2000 Hz
Darbe direnci (EN 60068-2-27)	1000 m/sn ² , 6 ms
IP Derecesi	IP65
Koruma sınıfı şaft	IP50

Aksesuarlar

RCS-15-08-06

1545361

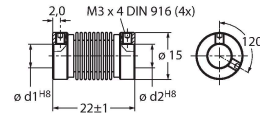
Körüklü kaplin, dış çap: 15 mm, delik çapı: 8 mm/6 mm



RCS-15-06-06

1545362

Körüklü kaplin, dış çap: 15 mm, delik çapı: 6 mm/6 mm



Aksesuarlar

Ölçekli çizim

Tip

Tanıt. no.

RKC8T-2/TXL

6625142

Bağlantı kablosu, M12 dişi konektör, düz, 8 pimli, kablo uzunluğu: 2 m, kılıf malzemesi: PUR, siyah; cULus onayı



WKC8T-2/TXL

6625145

Bağlantı kablosu, M12 dişi konektör, açılı, 8 pimli, kablo uzunluğu: 2 m, kılıf malzemesi: PUR, siyah; cULus onayı

