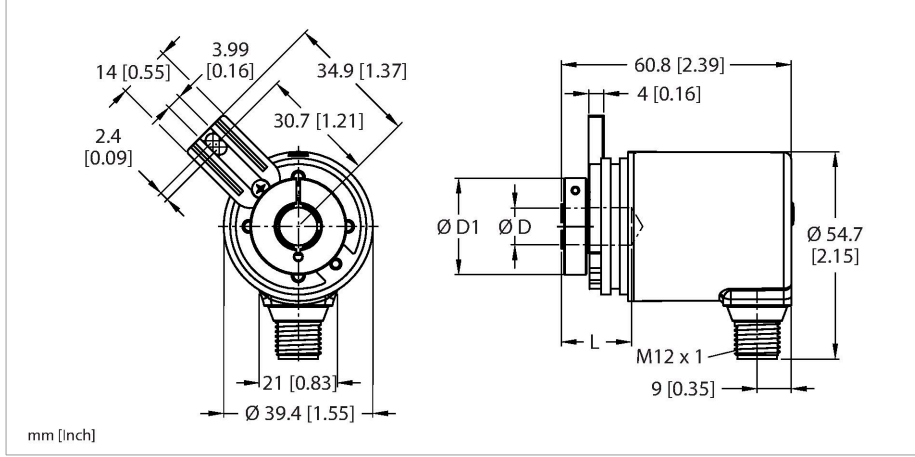


RES-181B8T-8BAR-H1151/N0

Tam döner enkoder - tek dönüşlü

Endüstriyel Ürün Grubu



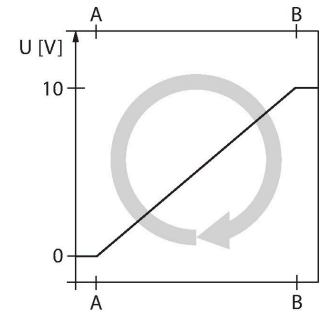
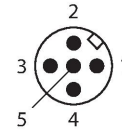
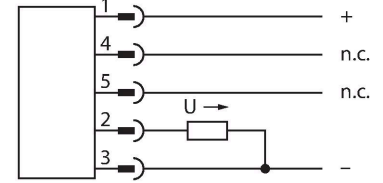
Teknik Veriler

Tip	RES-181B8T-8BAR-H1151/N0
Tanit. no.	100016372
Ölçüm prensibi	Manyetik
Genel veriler	
Maks. dönme hızı	4000 dev/dak
İlk hareket torku	< 0.01 Nm
Ölçüm aralığı	0...360 °
Yineleme hassasiyeti	± 0.2 ° 25°C'de
Mutlak hassasiyet	± 1 ° 25°C'de
Çıkış tipi	Mutlak tek dönüşlü
Çözünürlük, tek dönüşlü	12 Bit
Elektrik verileri	
Çalışma gerilimi U _s	15...30 VDC
Yüksüz akım	≤ 35 mA
Kısa devre koruması	evet
Çıkış işlevi	Analog çıkış
Gerilim çıkışı	0...10 V
Mekanik veriler	
Flanş tipi	Montaj elemanlı flanş
Flanş çapı	Ø 36 mm
Şaft tipi	Kör delikli şaft
Şaft çapı D (mm)	8
Dalga boyu L [mm]	18.5
Sıkıştırma parçası dış çapı D1	25.5 mm
Şaft malzemesi	Paslanmaz çelik
Gövde malzemesi	Kalıp döküm çinko

Özellikler

- Montaj elemanlı flanş
- Kör delikli oyuklu şaft, Ø 8 mm (maks. geçme derinliği 18,5 mm)
- Manyetik ölçüm prensibi
- Şaft malzemesi: Paslanmaz çelik
- Gövde ve şaft tarafında IP67 koruma sınıfı
- -40...+85°C
- Maks. 4000 dev/dak (sürekli çalışma 2000 dev/dak)
- 15...30 VDC
- Analog çıkış 0...10 V
- Sayım modu CW
- M12 × 1 erkek, 5 pimli
- 12 bit'te (4096 konum) 360° çözümü

Kablo bağlantı şeması



Teknik Veriler

Elektriksel bağlantı	Konektörler, M12 × 1
Eksenel şaft yükü	20 N
Radyal şaft yükü	40 N
Ortam koşulları	
Ortam sıcaklığı	-40...+85 °C
Titreşim direnci (EN 60068-2-6)	300 m/sn ² , 10...2000 Hz
Darbe direnci (EN 60068-2-27)	300 m/sn ² , 10...2000 Hz
IP Derecesi	IP67
Koruma sınıfı şaft	IP67