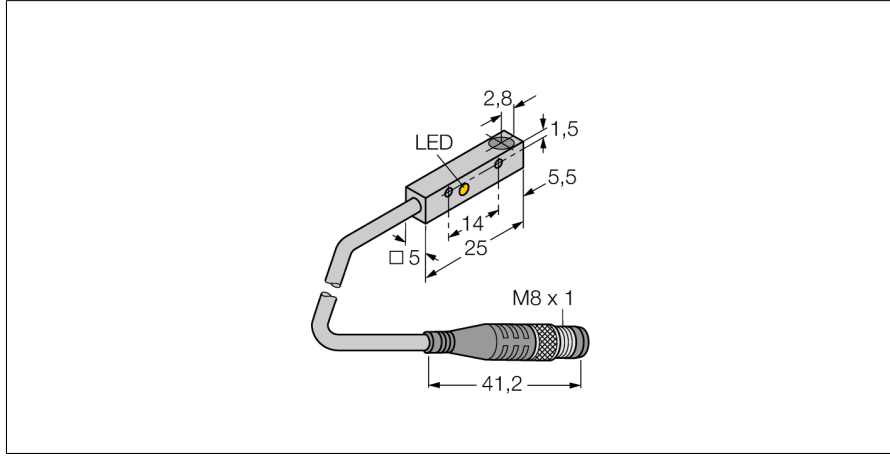


# Endüktif sensör BI0.8-Q5SE-AP6X-0.2-PSG3M



Tip	BI0.8-Q5SE-AP6X-0.2-PSG3M
Tanıt. no.	1619343

<b>Genel veriler</b>	
Nominal anahtarlama mesafesi $S_n$	0.8 mm
Montaj koşulları	Düz kafa
Güvenli çalışma mesafesi	$\leq (0,81 \times S_n)$ mm
Düzeltilme faktörleri	St37 = 1; Al = 0,3; paslanmaz çelik = 0,7; Ms = 0,4
Yineleme hassasiyeti	$\leq 5$ tam ölçek %'si
Sıcaklık sapması	$\leq \pm 20$ %
Histeresis	3...15 %

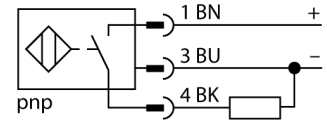
<b>Elektrik verileri</b>	
Çalışma gerilimi $U_s$	10...30 VDC
Dalgalanma $U_{s\Delta}$	$\leq 10$ % $U_{Bmax}$
DC nominal çalışma akımı $I_s$	$\leq 100$ mA
Artık akım	$\leq 0.1$ mA
Yalıtım test gerilimi	0.5 kV
Kısa devre koruması	evet/Döngüsel
$I_s$ de gerilim düşüşü	$\leq 1.8$ V
Kablo kopması/ters kutupsallık koruması	evet/Eksiksiz
Çıkış işlevi	3 telli, NA kontak, PNP
Anahtarlama frekansı	3 kHz

<b>Mekanik veriler</b>	
Tasarım	Dikdörtgen, Q5SE
Boyutlar	19.5 x 5 x 5 mm
Gövde malzemesi	Metal, AL, Anotlanmış
Material coupling nut	metal, CuZn, nikel plakalı
Elektriksel bağlantı	Konektörler, M8 x 1
Kablo tipi	$\varnothing 3$ mm, LifYY-11Y, PUR, 0.3 m
Çekirdek kesit alan	3 x 0.14 mm <sup>2</sup>

<b>Ortam koşulları</b>	
Ortam sıcaklığı	-25...+70 °C
Titreşim direnci	55 Hz (1 mm)
Darbe direnci	30 g (11 ms)
IP Derecesi	IP67
MTTF	2283 yılı SN 29500'e uygun (Ed. 99) 40 °C

- Dikdörtgen, 5 mm yükseklik
- Aktif yüz üstte
- Metal, GD-ZnAl
- 3 telli DC, 10...30 VDC
- NA kontak, PNP çıkış
- M8 x 1 erkek konektör

### Kablo Bağlantı Şeması



### İşlevsel prensip

Endüktif sensörler metal nesnelere temasız ve aşınmaz olarak tespit ederler. Bunun için, hedef ile etkileşen yüksek frekanslı bir elektromanyetik AC alan kullanılmaktadır. Endüktif sensörler bu alanı ferrit bobinli bir RLC devresi ile oluşturmaktadır.

Anahtarlama durumu	LED, Kırmızı
Gönderi paketi içeriği	2x vida DIN 84A 4,8 1,6x10 mm