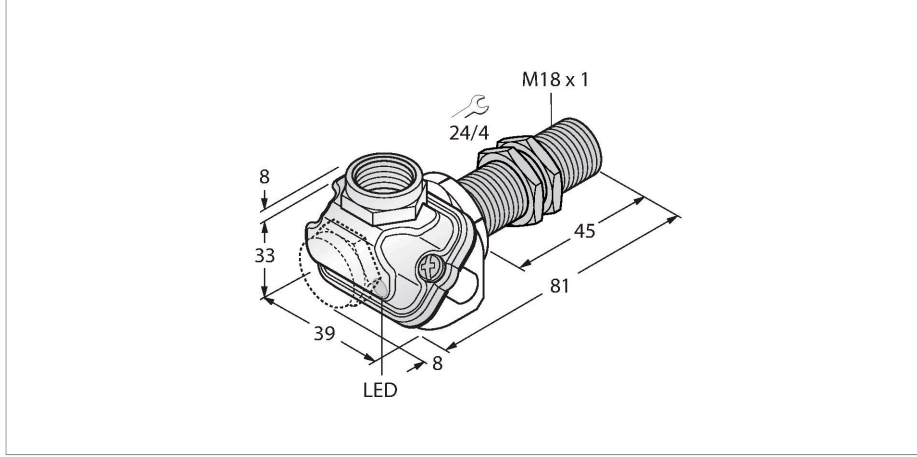


BI8U-EM18WDTC-AP6X

Endüktif sensör – gıda endüstrisi için



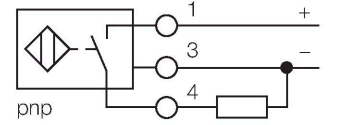
Teknik Veriler

| | |
|---|--|
| Tip | BI8U-EM18WDTC-AP6X |
| Tanit. no. | 1634762 |
| Genel veriler | |
| Nominal anahtarlama mesafesi | 8 mm |
| Montaj koşulları | Düz kafa |
| Güvenli çalışma mesafesi | $\leq (0,81 \times S_n)$ mm |
| Yineleme hassasiyeti | ≤ 2 tam ölçek %'si |
| Sıcaklık sapması | $\leq \pm 10$ % |
| | $\leq \pm 20$ %, ≤ -25 °C , $\geq +70$ °C |
| Histerezis | 3...15 % |
| Elektrik verileri | |
| Çalışma voltajı | 10...30 VDC |
| Kaçak dalgalanma | ≤ 10 % U_{ss} |
| DC nominal çalışma akımı | ≤ 200 mA |
| Yüksüz akım | 25 mA |
| Artık akım | ≤ 0.1 mA |
| Yalıtım test gerilimi | ≤ 0.5 kV |
| Kısa devre koruması | evet / Döngüsel |
| I_e 'de gerilim düşüşü | ≤ 1.8 V |
| Kablo kopması/Ters kutupsallık koruması | evet / Eksiksiz |
| Çıkış işlevi | 3 telli, NA kontak, PNP |
| DC field stability | 300 mT |
| AC field stability | 300 mT _{ss} |
| Koruma sınıfı | □ |
| Anahtarlama frekansı | 1.5 kHz |
| Mekanik veriler | |
| Tasarım | Dişli silindirik, M18 x 1 |

Özellikler

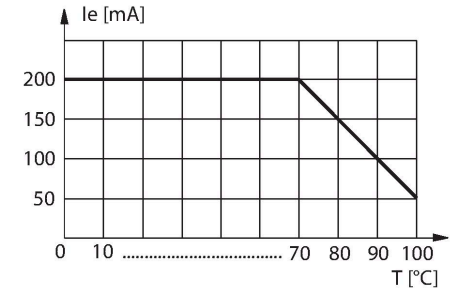
- Dişli silindirik, M18 x 1
- Paslanmaz çelik, 1.4404
- Sıvı kristal polimerden yapılmış ön kapak
- Tüm metaller için faktör 1
- Manyetik alanlara dayanıklı
- -40°C...+100°C arasındaki sıcaklıklar için
- Zorlu ortamlar için IP69K yüksek koruma sınıfı
- Özel çift yanaklı yağ keçesi
- Bilinen tüm asidik ve alkalik temizlik maddelerine karşı koruma
- Gıda sektöründeki uygulamalar için uygundur
- 3 telli DC, 10...30 VDC
- NA kontak, PNP çıkış
- Klemens bağlantısı

Kablo bağlantı şeması



İşlevsel prensip

Gıda endüstrisi için endüktif sensörler tamamen sızdırmazdır ve temizleyici maddelere ve dezenfektanlara karşı dirençlidirler. Koruma sınıfı IP68 ve IP69K gereksinimleri approx@+ sensörlerimiz tarafından tamamen karşılanmaktadır. Sensörler LCP ön kapağı ve paslanmaz çelik gövde tarafından tamamen korunmaktadır.

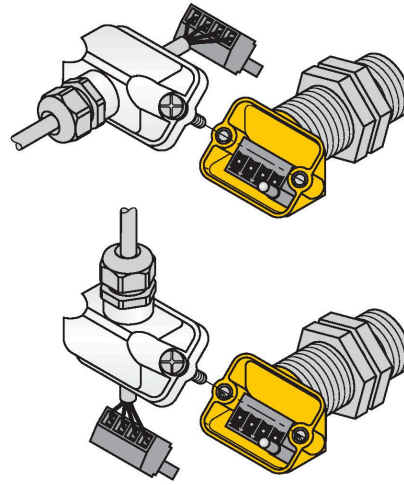
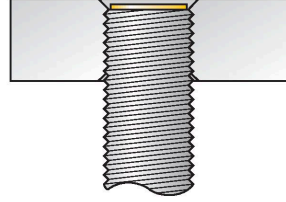
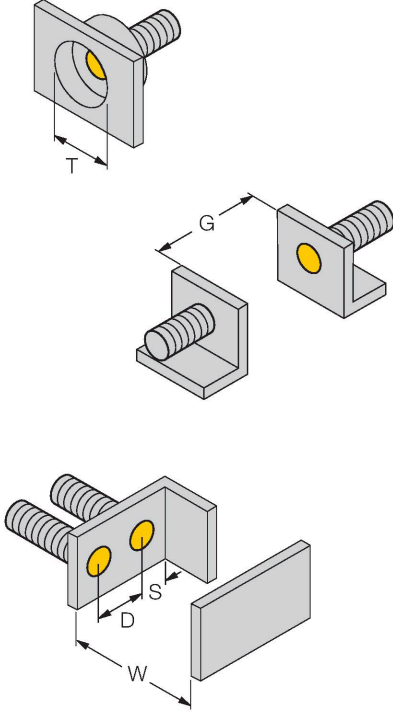


Teknik Veriler

| | |
|---|--|
| Boyutlar | 81 mm |
| Gövde malzemesi | Paslanmaz çelik, 1.4404 (AISI 316L) |
| Terminal chamber cover material | plastik, Ultem |
| Terminal chamber housing material | plastik, LCP-GF30 |
| Aktif alan malzemesi | plastik, LCP |
| Ön kapak üzerinde kabul edilebilir basınç | ≤ 15 bar |
| Gövde somunu maks. sıkma torku | 25 Nm |
| Elektriksel bağlantı | Klemens bağlantısı, Çıkarılabilir kafes kenet terminalleri |
| | M16 x 1,5 kablo rakorları için uygundur |
| Kenetleme kabiliyeti | ≤ 1.5 mm ² |
| Ortam koşulları | |
| Ortam sıcaklığı | -40...+100 °C |
| Titreşim direnci | 55 Hz (1 mm) |
| Darbe direnci | 30 g (11 ms) |
| IP Derecesi | IP68 IP69K |
| MTTF | 874 yılı SN 29500'e uygun (Ed. 99) 40 °C |
| Anahtarlama durumu | LED, Sarı |

Montaj talimatları

Montaj talimatları/Açıklama



Mesafe D 36 mm

Mesafe W 3 x Sn

Mesafe T 3 x B

Mesafe S 1,5 x B

Mesafe G 6 x Sn

Aktif alan çapı B Ø 18 mm

Tüm sıva altı monte edilebilir uprox®+ dişli türleri aynı zamanda girintili şekilde monte edilebilir. Sensör yarım tur vidalanırsa, güvenli çalışma sağlanır.

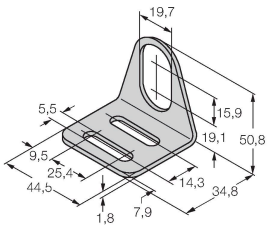
Yenilikçi terminal odası konsepti, sensörün basit ve kolay bir şekilde takılmasını sağlar. Düz ve açılı kablo çıkışları mevcuttur ve çıkarılabilir terminal şeridi kablolama işlemi kolay hale getirir.

Aksesuarlar

MW-18

6945004

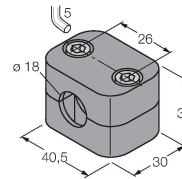
Dişli silindirik sensörler için montaj braket; malzeme: Paslanmaz çelik A2 1.4301 (AISI 304)



BSS-18

6901320

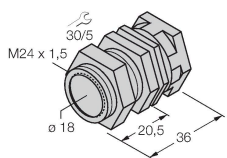
Dişsiz ve dişli silindirik sensörler için montaj braket; malzeme: Polipropilen



QM-18

6945102

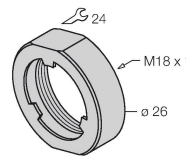
Dayamalı hızlı montaj braket; malzeme: Krom kaplama pirinç. Erkek diş M24 x 1,5. Not: Yakınlık anahtarlarının anahtarlama uzaklığı, hızlı montaj braketleri kullanılırken değişebilir.



PN-M18

6905310

M18 x 1 dişli kovanlar için koruyucu somun; malzeme: Paslanmaz çelik A2 1.4305 (AISI 303)



Aksesuarlar

| Ölçekli çizim | Tip | Tanit. no. | |
|---------------|--------------------------|------------|---|
| | M16X1.5 PVDF CABLE GLAND | 1634759 | M16 × 1,5 kablo rakoru, malzeme: PVDF; Viton O-ring ile birlikte; IP69K |

