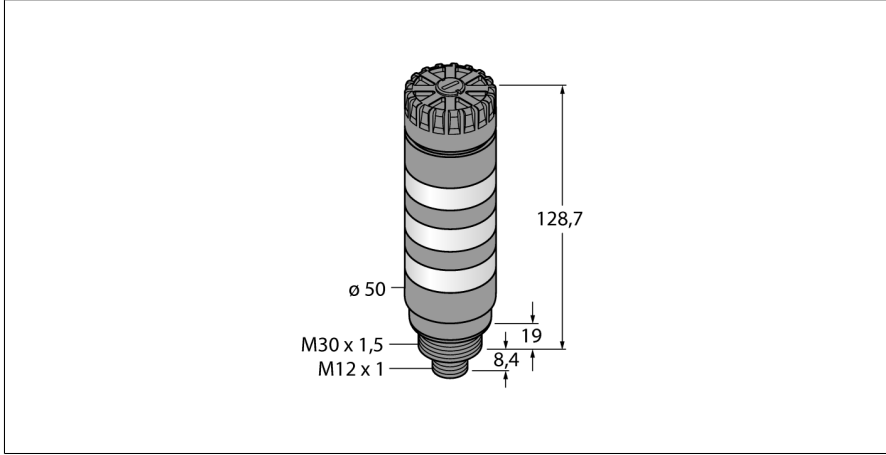
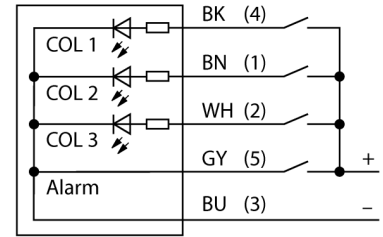


**LED gösterge
kule ışığı
TL50BLGYRAQ**



- Plastik gövde, siyah
- Koruma sınıfı IP50
- EMI'dan ve RFI'dan etkilenmez
- Çok renkli: Yeşil (COL 1) / Sarı (COL 2) / Kırmızı (COL 3)
- Çalışma gerilimi: LED rengi başına 45 mA ile 12...30 VDC veya 24 VAC
- Girişler: PNP/NPN
- Çağrı cihazı maks. 92 dB

Kablo Bağlantı Şeması



İşlevsel prensip

Dayanıklı çok işlevli TL50 uyarı ışıklarının birçok çeşidi mevcuttur ve kolayca montaj edilir. Her bir sinyal ışığı farklı renkteki maksimum dört LED'den oluşturulabilir ve hem çağrı cihazıyla hem de çağrı cihazsız olarak mevcuttur. Üç farklı aydınlatma fonksiyonu (sabit, dönen, yanıp sönen) arasından tercih yapabilirsiniz. Tip kodunda aydınlatma fonksiyonu renkten sonra gösterilir (sayı yoksa: sabit; 1: dönen; 2: yanıp sönen). Kapalı ve açık alan uygulamaları için rahat görünür durum ekranı. Kablo bağlantı şeması bir PNP pim ataması gösterir.

Kule ışığının tip atamasında alttan üste doğru ışık sıralamasını belirten mavi (B), yeşil (G), kırmızı (R), sarı (Y) ve beyaz (W) olmak üzere 5 renk mevcuttur. Örnek: TL50GYRQ, alttan üste doğru yeşil, sarı ve kırmızı renklerini temsil eder.

Tip kodu	TL50BLGYRAQ
İdent no.	3019262
Purpose	LED gösterge ışığı
İşlev	kule ışığı
Cascadable	hayır
Tasarım	Dışsüz silindirik
Konektör ataması	TL50BL
Gövde malzemesi	Plastik, ABS, Siyah
Window material	Polikarbonat, clear
Kablo Kılıf Malzemesi	PVC
IP Derecesi	IP50
Ortam sıcaklığı	-20...+50 °C
Relative humidity	0...95%
Onaylar	CE, UL listeli
Çalışma voltajı	12...30 VDC
DC nominal çalışma akımı	≤ 125 mA
Çalışma voltajı U_s	≥ 21 VAC
Çalışma voltajı U_s	≤ 27 VAC
AC nominal çalışma akımı	≤ 100 mA
Tipik yanıt süresi	< 1 msn
Elektriksel bağlantı	Konektörler, M12 × 1
Işık tipi	yeşil sarı kırmızı
Dimmable	hayır
Beeper sound	Sürekli ton
Volume	92 dB

