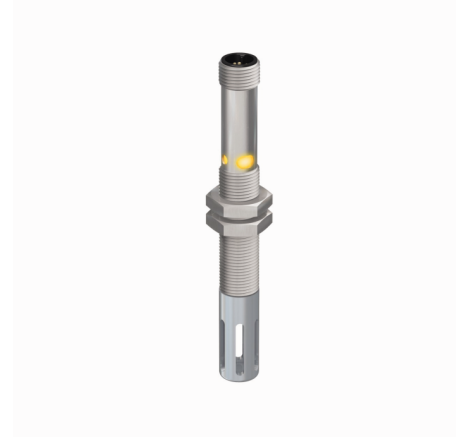
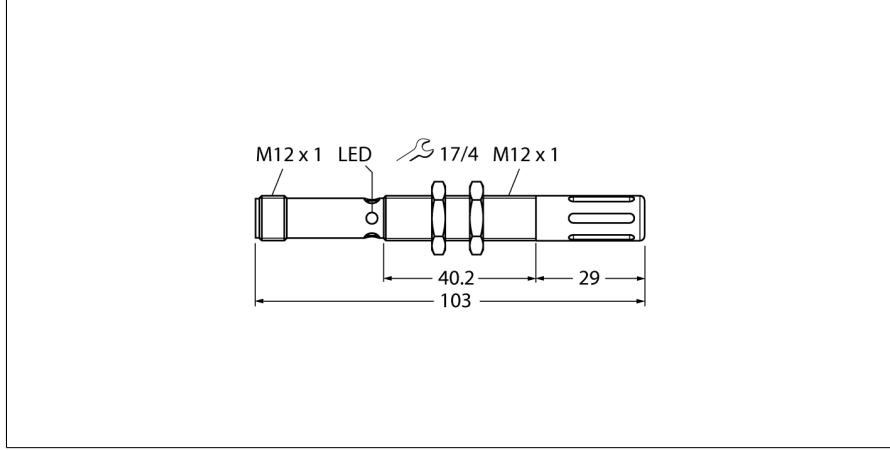


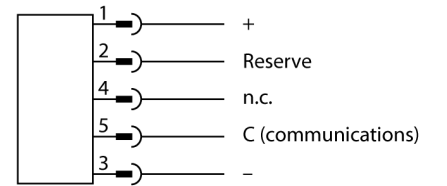
Sıcaklık ve nem sensörü Seri arayüz ile Bir DX80 radyo düğümüne bağlanmak için M12FTH4Q



Tip	M12FTH4Q
Tanit. no.	3025895
Kablosuz veri	
İşlev	Sıcaklık/nem sensörü
Cihaz tipi	Sensör
G/Ç verileri	
İletişim protokolü	1 kablolu seri
Elektrik verileri	
Çalışma voltajı	3.6...5.5 VDC
Mekanik veriler	
Tasarım	Boru, M12FTH
Gövde malzemesi	Metal, Gri
Elektriksel bağlantı	Konektörler, M12 x 1
Antenna connection	Radyo katılımcısı yok
Ortam sıcaklığı	-40...+85 °C
Relative humidity	0...100%
IP Derecesi	IP67
Testler/onaylar	

- Dayanıklı metal gövde
- Ortam sıcaklığı: -40...+85°C
- Koruma sınıfı IP67
- Bağıl nem: %0...100
- Çözünürlük: %0,1
- Sıcaklık ölçüm aralığı: -40...+85°C
- Çözünürlük: 0,1 °C
- Çalışma gerilimi: 3,6...5,5 VDC
- DX80 radyo parçası bağlamak için seri arayüz

Kablo Bağlantı Şeması



İşlevsel prensip

Bu sensör, FlexPower noduyla besleme için özel olarak tasarlanmıştır. Daha düşük bir güç tüketimine ve daha kısa bir ısınma süresine sahiptir.