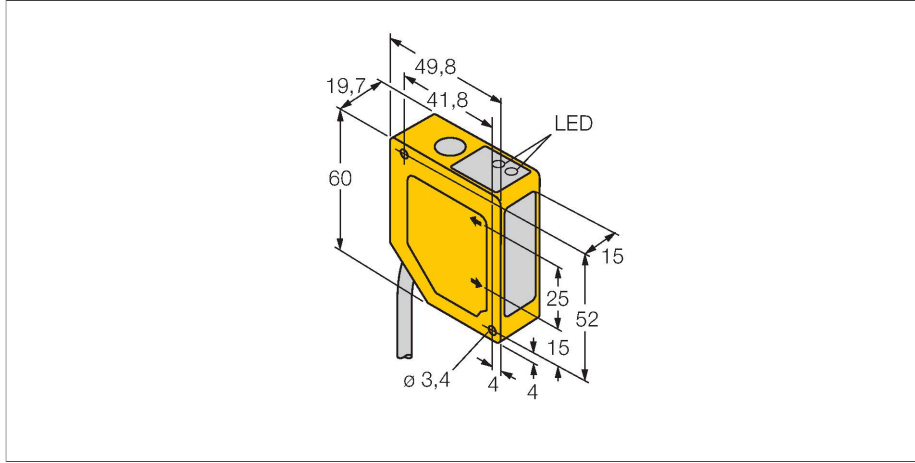


Q50AVU W/30

Fotoelektrik Sensör – analog çıkışa sahip üçgenleme sensörü



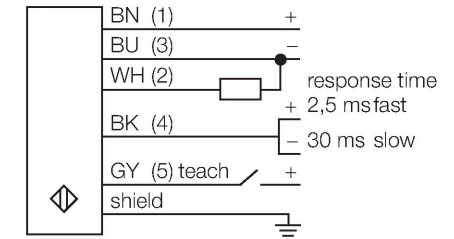
Teknik Veriler

Tip	Q50AVU W/30
Tanıt. no.	3063870
Optik veriler	
İşlev	Yakınlık anahtarı
Çalışma modu	Üçgenleme
Işık tipi	kırmızı
Dalga boyu	685 nm
Tekrarlanabilirlik	0.5 mm
Mesafe	50...150 mm
Ortam ışığından etkilenmeme	10000 lüks
Elektrik verileri	
Çalışma voltajı	15...30 VDC
Yük akımı yok	≤ 70 mA
Çıkış işlevi	Analog çıkış
Type of analog output	0...10 V
Gerilim çıkışı	0...10 V
Hazırlık gecikmesi	≤ 2 s
Hazırlık gecikmesi	≤ 2000 msn
Tipik yanıt süresi	< 4 msn
Mekanik veriler	
Tasarım	Dikdörtgen, Q50
Boyutlar	49.8 x 19.7 x 60 mm
Gövde malzemesi	Plastik, ABS/polikarbonat
Lens	plastik, akrilik
Elektriksel bağlantı	Kablolar, 9 m, PVC
Çekirdek sayısı	5
Çekirdek kesiti	0.5 mm ²

Özellikler

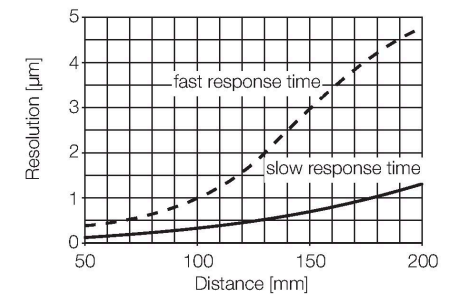
- Ön plan ve arka plan bastırma
- İşletme aralığı 50...150 mm
- Kablo, 9 m, 5 pimli
- Çalışma gerilimi 15...30 VDC
- analog gerilim çıkışı 0...10 V
- 4 ms (hızlı) ve 64 ms (yavaş) seçilebilir çıkış yanıtı

Kablo bağlantı şeması



İşlevsel prensip

Q50'nin çalışma prensibi, optik üçgenlemeyi temel alır. Verici ve optikler, bir hedefe yönlendirilen bir ışık kaynağı oluştururlar. Hedef, ışığı sensörün alıcı merceğine geri yansıtır ve buradan huzme, konuma duyarlı cihazın (PSD) üzerine düşer. Hedefin alıcıdan mesafesi, ışığın alıcı elemanla buluştuğu açığı belirler. Entegre mikroişlemci, hedef konumu analiz etmek ve buna tekabül eden bir çıkış sinyali yaratmak için bu açığı kullanır.



Teknik Veriler

Ortam sıcaklığı	-10...+55 °C
-----------------	--------------

Relative humidity	90 %
-------------------	------

IP Derecesi	IP67
-------------	------

Testler/onaylar	
-----------------	--