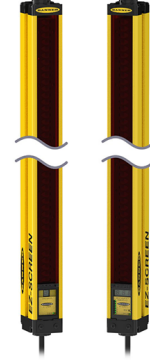
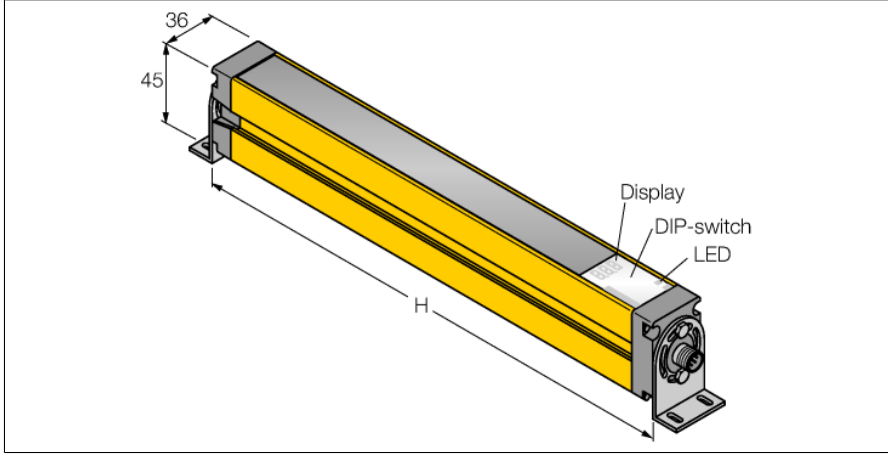


# Güvenlik ışığı perdesi

## Verici/alıcı çifti

### SLSR14-1350P8

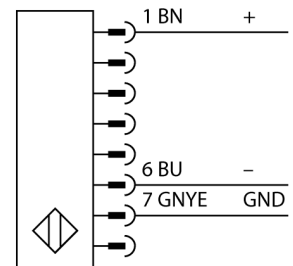
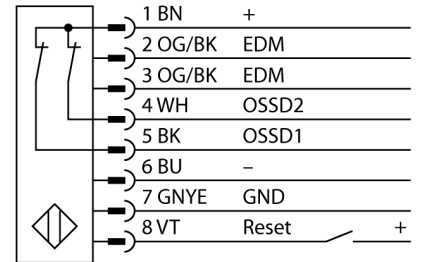


Tip	SLSR14-1350P8
Tanit. no.	3073888
<b>Optik veriler</b>	
İşlev	ışık perdesi
İşık tipi	IR
Dalga boyu	950 nm
Optik çözünürlük	14 mm
Mesafe	100...6000 mm
Tarama alanı	1350 mm
Huzme sayısı	180
Sessiz işlevi ile	Hayır
Tarama Kodu	Ayarlanabilir

<b>Elektrik verileri</b>	
Çalışma gerilimi $U_s$	20...28 VDC
Kaçak dalgalanma	< 10 % $U_s$
DC nominal çalışma akımı $I_s$	≤ 275 mA
Yük akımı yok $I_0$	≤ 275 mA
Maks. akım güvenli çıkışı	500 mA
Kısa devre koruması	evet
Ters kutup koruması	evet
Çıkış işlevi	2 x NK kontak, 2 x PNP
Akım çıkışı	0...500 mA
Güvenli yarı iletken çıkış sayısı	2
Koruma sınıfı	III
Tipik yanıt süresi	< 43 msn
Yeniden başlatma kilitli	evet
Körleme fonksiyonu	evet

- M12 × 1 erkek konektörlü verici, 8 pimli
- M12 × 1 erkek konektörlü alıcı, 8 pimli
- Karartma fonksiyonu
- Koruma sınıfı IP65
- DIP anahtarıyla ayarlama
- Çalışma gerilimi 24 VDC ± %15
- Çözünürlük 14 mm
- Tarama alanı 1350 mm
- Tüm cihazlar iki adet EZA-MBK-11 montaj braketini içerir; 900 mm veya daha fazla uzunluğa sahip cihazlar ayrıca bir EZA-MBK-12 içerir

#### Kablo Bağlantı Şeması



#### İşlevsel prensip

Mekanik veriler	
Tasarım	Dikdörtgen, EZ-Screen
Gövde malzemesi	Metal, AL, Sarı polyester
Lens	plastik, Akrilik
Cascadable	Hayır
Elektriksel bağlantı	Konektörlü kablo, M12 × 1
Çekirdek sayısı	8
Ortam sıcaklığı	0...+50 °C
IP Derecesi	IP65
Güç-açık göstergesi	
Anahtarlama durumu	LED, yeşil
	2-renkli LED, Kırmızı
Testler/onaylar	
Titreşim direnci	10-55 Hz at 0.35 mm
Darbe testi	10 g at 16 ms (6000 cycles)
Onaylar	CE, cULus listeli

Yüksek çözünürlüklü güvenlik ışık perdesi bir verici ve alıcıdan oluşur. Sistem optik olarak senkronize edildiğinden, verici ile alıcı arasındaki kablo tesisatı gerekli değildir. Alıcının güvenlik anahtarlama çıkışları doğrudan bir yük rölesine bağlanmakta ve tehlikeli makine çevrimlerinin acil durdurması tetiklenmektedir. Anahtarlama cihazının 2-kanallı izlenmesi ve birbirini karşılıklı olarak kontrol eden iki işlemciyi içeren tasarımın çeşitli yedekliliği sayesinde, IEC 61496 uyarınca kişisel güvenlik tip 4 gereksinimleri karşılanır.

## Aksesuarlar

Tip kodu	İdent no.		Ölçekli çizim
EZA-MBK-11	3071470	Montaj braketi, çelik, siyah cilalı, EZ-ARRAY ve EZ-SCREEN standart ve basamaklı 14 & 30 mm için	
EZA-MBK-12	3071756	Montaj braketi, çelik, siyah cilalı, EZ-ARRAY ve EZ-SCREEN standart ve basamaklı 14 & 30 mm için	
EZA-MBK-20	3072587	Montaj braketi, çelik, siyah cilalı, EZ-ARRAY ve EZ-SCREEN standart 14 & 30 mm için	