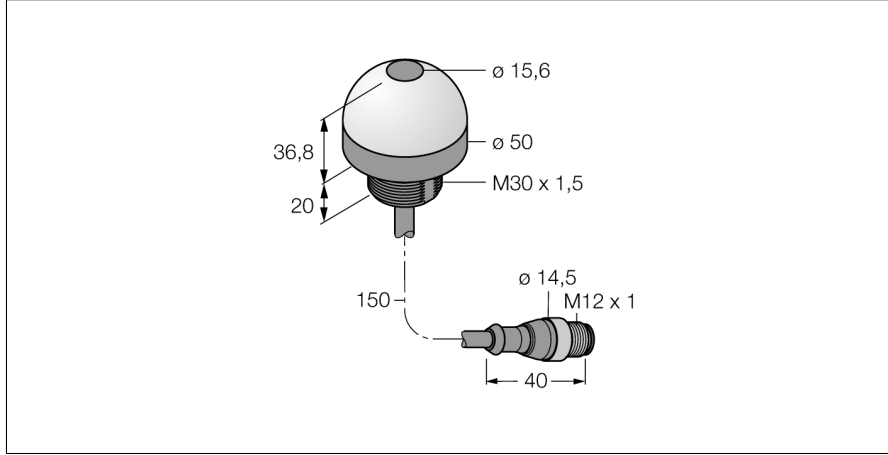
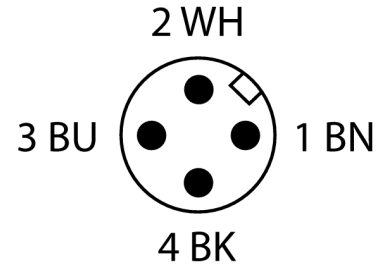
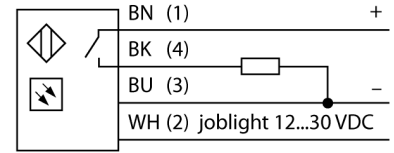


**Tepeden Işığa
yerleştirme sensörü**
Diffuse Mode Sensor with Fixed-field Background Suppression
K50APFF100GRCQP



- Protection class IP67
- Cable with M12 × 1 male connector, 4-pin, 150 mm
- Fixed background suppression at 100 mm
- Çalışma ışığı: yeşil
- Yanlış seçim: -
- Tahrik: kırmızı
- Çalışma gerilimi 12...30 VDC
- PNP anahtarlama
- NA kontak

Kablo Bağlantı Şeması



Tip kodu	K50APFF100GRCQP
İdent no.	3076230
Purpose	Tepeden Işığa
İşlev	Sabit alanlı arka plan bastırma özelliği bulunan cisimden yansımali sensör
Tasarım	Silindirik, dışlı
Konektör ataması	K50
Gövde malzemesi	Plastik, PC, Siyah
Window material	Polikarbonat, diffuse
Kablo uzunluğu	0.15 m
Kablo Kılıf Malzemesi	PVC
IP Derecesi	IP67 / IP69K
Ortam sıcaklığı	-40...+50 °C
Relative humidity	0...90%
MTTF	146 yılı SN 29500'e uygun (Ed. 99) 40 °C
Onaylar	CE, cULus listeli
Çalışma voltajı	12...30 VDC
DC nominal çalışma akımı	≤ 150 mA
Tipik yanıt süresi	< 3 msn
Çıkış işlevi	NA kontak, PNP
Elektriksel bağlantı	Konektörlü kablo, M12 × 1
Işık tipi	IR

İşlevsel prensip

K50 seç ve yerleştir sensörü, birçok montaj ve parça yerleştirme uygulaması için uygundur. Yeşil çalışma ışığı veya diğer sinyal ışıkları tüm dom tarafından mükemmel şekilde yansıtılır (sürüme bağlı olarak). Transistör çıkışı, özel bir görev sırası için programlanmış bir sistem kontrolüne kolaylıkla bağlanabilir. Sensörün çalışma ışığı, çalışma istasyonundaki her bölmenin içerisinde veya yanında bulunur ve şu anlama gelir: 1. Belirli bir iş adımı için alınacak bileşenleri olan bölmeler ve 2. bileşenlerin alınması gereken sıra. Operatör kutudan bir parça çıkartırsa K50, kutu içindeki eli algılar ve kontrol birimine bir sinyal gönderir. Ardından sistem, doğru bileşenlerin alınıp alınmadığını kontrol eder ve konfigürasyona bağlı olarak ilgili çalışma ışığını kapatır ve montaj sırasına göre sonraki ışığı kapatır. Çalışma sırasının kontrolü, verimin artmasını, kalite kontrolün geliştirilmesini ve tekrar çalışma ve test etme maliyetlerinin düşürülmesini sağlar.

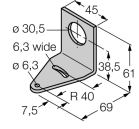
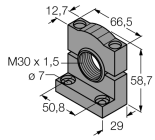
Çalışma ışığı ifadesi, sökülmesi gereken bir sonraki parçayı belirten ve kutuda yer alan görsel gösterge için kullanılır. Farklı bir

**Tepeden Işığa
yerleştirme sensörü
Diffuse Mode Sensor with Fixed-field Background Suppression
K50APFF100GRCQP**

renkte **etkinleşmesi**, parçanın sökülmesi gerektiğini onaylar. **Yanlış seçim**, çalışma ışığı yanmıyorken kutuya erişildiğinde yanar.

Tepeden Işığa yerleştirme sensörü Diffuse Mode Sensor with Fixed-field Background Suppression K50APFF100GRCQP

Aksesuarlar

Tip kodu	İdent no.	Açıklama	Ölçekli çizim
SMB30A	3032723	Montaj braketi, dikdörtgen paslanmaz çelik, 30 mm dışı sensörler için	
SMB30SC	3052521	Montaj braketi, PBT siyah, 30 mm dışı sensörler için, döndürülebilir	
SMB30FA	3074005	Montagewinkel; Werkstoff VA 1.4401	