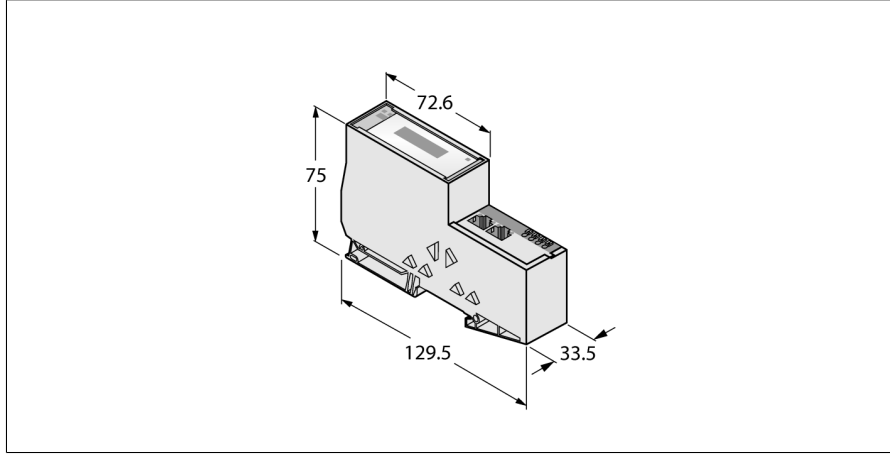


BL20 I/O Sistemi için Ağ Geçidi Ethernet için çok protokollü Arayüz BL20-E-GW-EN



- Koruma sınıfı IP20
- 2 x BL20-WEW35/2-SW uç braketi
- 1 x BL20-ABPL uç plakası
- Besleme gerilimi, grup ve veri yolu hataları gösterimi için LED'ler
- BL20 sistemi ile Ethernet protokolleri Modbus TCP, EtherNet/IP™ ve PROFINET (VN 03-00'dan) arasında çok protokollü ağ geçidi
- PROFINET hızlı başlangıcı (FSU) destekler
- EtherNet/IP™ protokolü, QuickConnect'i (QC) destekler
- Entegre anahtar 10/100 Mb/sn
- Fieldbus bağlantısı için iki RJ45 bağlantı noktası
- Güç kaynağı bağlantısı için itmeli terminaler

Tip	BL20-E-GW-EN
Tanit. no.	6827329

Besleme gerilimi	24 VDC
Sistem güç beslemesi	24 VDC/5 VDC
Alan besleme	24 VDC
Kabul edilebilir aralık	18...30 VDC
Modül veri yolundan gelen nominal akım	≤ 200 mA
Maks. alan besleme akımı	8 A
Maks. sistem besleme akımı	0.4 A
Gerilim besleme bağlantısı	İtmeli terminaler

Sistem verileri	
Maks. G/Ç modülü sayısı	31
İletim hızı	10/100 MB/sn; tam/yarım ikili; otomatik anlaşma; otomatik çaprazlama
Bağlantı teknolojisi, Ethernet	2 x RJ45, dişi konektör
Protokol algılama	otomatik
Web sunucusu	192.168.1.254 (Default)
Servis arayüzü	Ethernet

Modbus TCP	
Adresleme	Statik IP, DHCP
Desteklenen işlev kodları	FC1, FC2, FC3, FC4, FC5, FC6, FC15, FC16, FC23
TCP bağlantısı sayısı	8
Giriş kaydı başlangıç adresi	0 (0x0000 hex)
Çıkış kaydı başlangıç adresi	2048 (0x0800 hex)

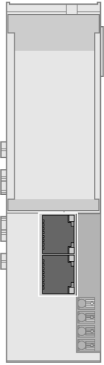
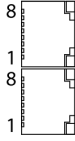
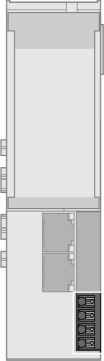
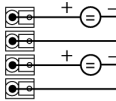
Ethernet/IP	
Adresleme	EtherNet/IP teknik özelliklerine uygundur
Hızlı Bağlantı (HB)	< 500 ms
Cihaz Düzeyi Zili (CDZ)	destekleniyor
Sınıf 1 bağlantılar (CIP)	8

İşlevsel prensip


BL20 ağ geçitleri, bir BL20 santralinin ana bileşenleridir. Modüler fieldbus düğümlerini daha yüksek seviye fieldbus'a arayüz sağlamak üzere tasarlanmıştır (PROFIBUS-DP, DeviceNet, CANopen, Ethernet). Tüm BL20 elektronik modülleri, verileri ağ geçidi aracılığıyla fieldbus'a aktarılan dahili modül veri yolu üzerinden iletişim kurar, böylece tüm G/Ç modülleri veri yolu sisteminden bağımsız olarak yapılandırılabilir.

PROFINET	
Adresleme	DCP
Uygunluk sınıfı	B (RT)
MinCycleTime	1 ms
Hızlı Başlatma (HB)	< 500 ms
Tanılama	PROFINET alarm kullanımına göre
Topoloji algılama	destekleniyor
Otomatik adresleme	destekleniyor
Ortam Fazlalığı Protokolü (MRP)	destekleniyor
Boyutlar (W x L x H)	
Boyutlar (W x L x H)	33.5 x 129.5 x 74.4 mm
Onaylar	CE, cULus, zone 2, Class I, Div. 2
Ortam sıcaklığı	0...+55 °C
Saklama sıcaklığı	-25...+85 °C
Bağıl nem	%15...95, yoğuşmaya izin verilmez
Titreşim testi	EN 61131 uyarınca
Darbe testi	IEC 60068-2-27 uyarınca
Düşme ve devrilme	68-2-31 uyarınca ve IEC 68-2-32'ye göre serbest düşüş
Elektromanyetik uyumluluk	EN 50082-2 uyarınca
IP Derecesi	IP20
MTTF	328 yılı SN 29500'e uygun (Ed. 99) 20 °C
teslimata dahildir	2 x BL20-WEW-35/2-SW uç braket, 1 x BL20-ABPL uç plakası

Anschlussübersicht

	<p>Ethernet</p> <p>Fieldbus cable (example): RJ45S-RJ45S-441-2M (ident no. 6932517) or RJ45-FKSD-441-0,5M/S2174 (ident no. 6914221)</p>	<p>Pim Atama</p> <div style="display: flex; align-items: center;"> <div style="margin-right: 20px;"> <p>ETH2</p> <p>1</p> <p>8</p> <p>ETH1</p> <p>1</p> </div>  <div style="margin-left: 20px;"> <p>1 = TX + 2 = TX - 3 = RX + 4 = n.c. 5 = n.c. 6 = RX - 7 = n.c. 8 = n.c.</p> </div> </div>
	<p>Power Supply</p> <p>The U_{SYS} system supply feeds power to the gateway and the I/O modules.</p> <p>The U_L field supply feeds power to the sensors and actuators.</p>	<p>Pim Atama</p> <div style="display: flex; align-items: center;"> <div style="margin-right: 20px;"> <p>U_L</p> <p>GND_L</p> <p>U_{SYS}</p> <p>GND_{SYS}</p> </div>  <div style="margin-left: 20px;"> <p>Field supply</p> <p>System supply</p> </div> </div>

Aksesuarlar

Tip kodu	İdent no.		Ölçekli çizim
BL20-ABPL (2 PCS.)	6827123	End plate for a BL20 station after the last I/O module (2 pieces)	
BL20-WEW-35/2-SW (10 PCS.)	6827124	BL20 istasyonunun sabitlenmesi için uç braketi (10 parça)	