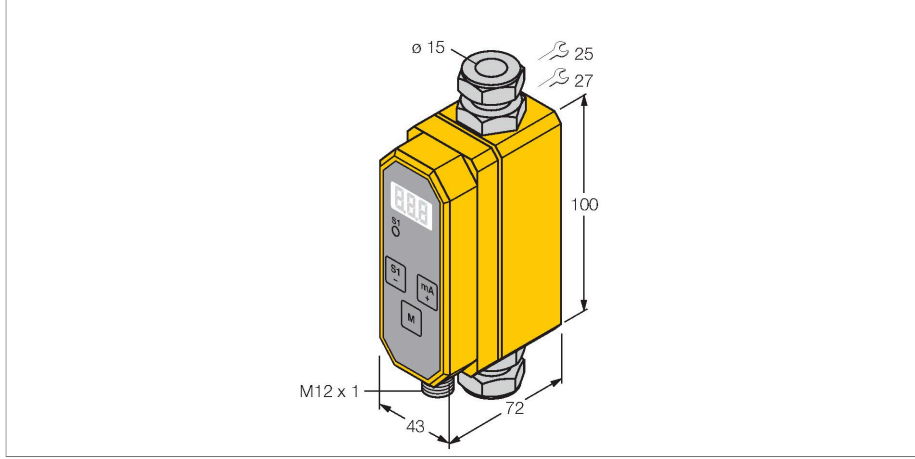


FCMI-15D12DYA4P-LIUP8X-H1141

Debi ölçer – Entegre işlemcisi bulunan iç hat sensörü



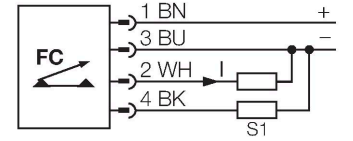
Teknik Veriler

Tanit. no.	6870601
Tip	FCMI-15D12DYA4P-LIUP8X-H1141
Montaj koşulları	İç hat sensörü
Uygulama alanı	sıvılar
Flow operating range	0...80 l/dk
Bekleme süresi	6...10 sn
Açma süresi	0.5...8 s
Ortam sıcaklığı	5...+60 °C
Ortam sıcaklığı	0...+60 °C
Elektrik verileri	
Çalışma gerilimi U_B	21.6...26.4 VDC
Akım tüketimi	≤ 100 mA
Çıkış işlevi	PNP/Analog çıkış, NK/NA programlanabilir
Nominal çalışma akımı	0.2 A
Kısa devre koruması	evet
Ters kutup koruması	evet
Akım çıkışı	4...20 mA
Load	200...500 Ω
IP Derecesi	IP65
Mekanik veriler	
Tasarım	İç hat
Gövde malzemesi	Plastik, PBT
Sensor material	paslanmaz çelik/plastik, 1.4571 (AISI 316Ti)/PVDF
Elektriksel bağlantı	Konektörler, M12 x 1
Basınç dayanımı	10 bar

Özellikler

- Elektrik ileten sıvılar için programlanabilir sensör
- Manyetik endüktif prensibi
- Akışı görüntüleme ve izleme
- [l/dk] cinsinden 3 basamaklı ekran
- Ölçüm kesinliği 0...10 l/dk: $\pm 0,2$ l/dk
- Ölçüm kesinliği 10...80 l/dk: < minimum değer $\pm 2\%$ 'si
- Minimum iletkenlik > 20 $\mu\text{S/cm}$ (su > 30 $\mu\text{S/cm}$)
- Düğmeyle programlama ve erişim kodu koruması
- 4 kablolu DC, 21...26 VDC
- NO/NC prog., PNP çıkış
- 4...20 mA analog çıkış
- Analog çıkış, tüm işletme aralığındaki akış hızıyla orantılı bir akım sinyali sağlar
- Takılabilir cihaz, M12 x 1

Kablo bağlantı şeması



İşlevsel prensip

TURCK'un sunduğu manyetik endüktif iç hat debi ölçer FCMI, Faraday prensibine dayanmaktadır. Manyetik alan yayan bir ölçüm tüpü, hedeflenen ortamdaki serbest yük taşıyıcıları tüpün duvarlarına saptırmaktadır. Voltaj elektriksel ayırıştırma ile yaratılır ve iki yatay monte edilmiş elektrot ile toplanır. Voltaj miktarı, manyetik alan biliniyorsa, akış hızına yani akışa dayanmaktadır. Böylelikle FCMI debi ölçer, kararlı bir minimum iletkenlik gösteren çeşitli farklı sıvı ortamları, güvenilir ve aşınmasız şekilde izlemektedir.

Teknik Veriler

İşlem bağlantısı	Ø 15 × 1,5 (EN10305-1) borular için sıkıştırma parçaları
Programlama seçenekleri	erişim kodu, anahtarlama noktası, N.C./N.O, histerezisi, açma/kapatma gecikmesi, sinyal filtresi

Testler/onaylar