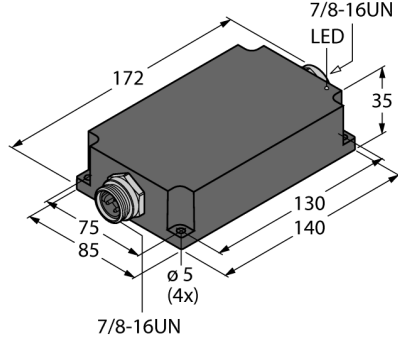


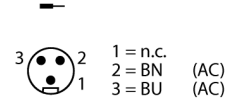
IP67'de kompakt güç beslemesi modülü 24 VDC çıkış gerilimi - 3,8 A çıkış akımı PSU67-11-2440/M



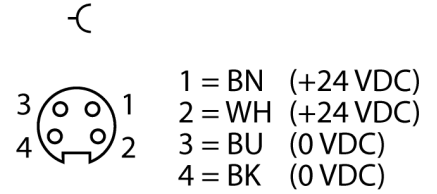
- Broad temperature range
- Status LED

| | |
|-------------------------|-------------------------------|
| Tip | PSU67-11-2440/M |
| Tanit. no. | 6884141 |
| Nominal gerilim | Universal voltage supply unit |
| Çalışma gerilimi | 100...240 VAC |
| Frekans | 50...60 Hz |
| Çalışma gerilimi | 100...300 VDC |
| Güç tüketimi | ≤ 104 VA |
| Güç dağılımı, tipik | ≤ 11 W |
| Harici sigorta | B10A, C10A |
| Mains buffering | Ui: 100...240 VAC/ 50 ms |
| Nominal çıkış voltajı | 24 V |
| Nominal current | 3.8 A |
| Overload protection | %105...130 |
| Parallel mode | no |
| Ripple | 240 mV |
| Short-circuit behaviour | Current limiting |

7/8" Giriş Atama



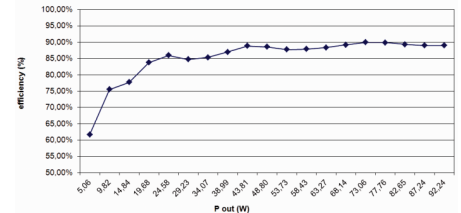
7/8" Çıkış Ataması



| | |
|----------|---|
| Approval | CE uyumlu UL sertifikalı RoHS uyumlu IEC 60950-1 / EN 61010-1 / UL60950-1 / UL508 (elektriksel güvenlik) EN 61000-6-2 (enterferans bağışıklığı) EN 61000-6-3 (yayılan enterferans) EN 61000-3-2 (harmonik) |
|----------|---|

| | |
|-------------------|-------|
| İşletime hazırlık | Yeşil |
|-------------------|-------|

Karakteristik



| | |
|---------------------|---|
| IP Derecesi | IP67 |
| Ortam sıcaklığı | -25...+60 °C |
| Saklama sıcaklığı | -40...+85 °C |
| Derating | 50°C'den itibaren %2/K |
| Boyutlar | 85 x 172 x 35mm |
| Ağırlık | 812 g |
| Gövde malzemesi | Cam fiberler ile güçlendirilmiş poliamit, PA66-GF25 |
| Elektrik bağlantısı | Konektörler |
| MTTF | 87 yılı SN 29500'e uygun (Ed. 99) 40 °C |