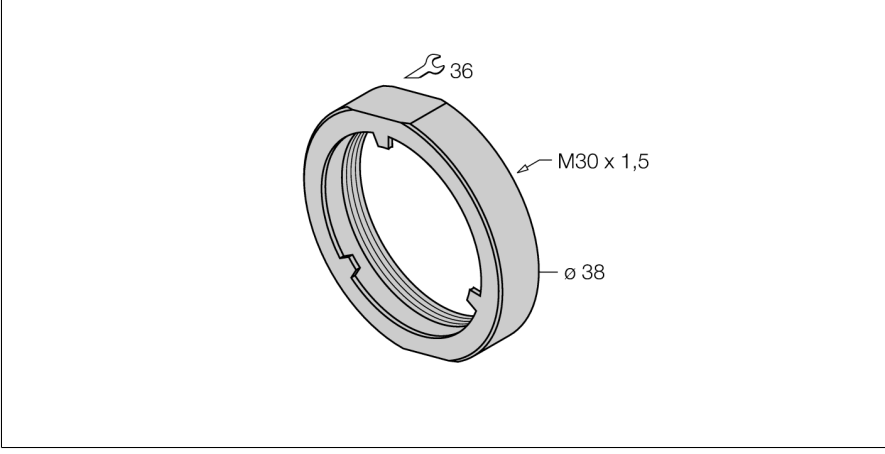


Aksesuarlar vida kapağı PN-M30



- uprox+ serisindeki düz kafa sensörler için vida kapak somunu
- Aşağıdaki M30 × 1,5 dişli silindirik sensörler için:
- BI15U-M30(E)...
- BI15U-MT30...
- BI15U-EM30(E)...
- BI15U-EM30WD...
- Paslanmaz çelik A2 1.4305 (AISI 303)

Genel açıklama

Vida kapakları, uprox®+ sıva altı sensörün başlığına takılır ve bu şekilde aktif yüzeyi hasarlara karşı korur. Sensör başlığının girintili montajı muhafaza sayesinde gerçekleştirilir ve bu şekilde mekanik gerilimler sensöre değil vida kapağına etki eder.

Tip	PN-M30
Tanit. no.	6905308
Tasarım	Dişli silindirik için aksesuarlar, M30
Gövde malzemesi	Paslanmaz çelik, 1.4305 (AISI 303)

