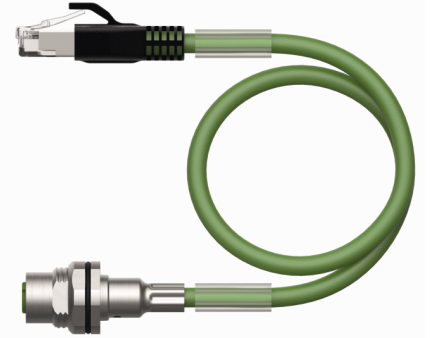
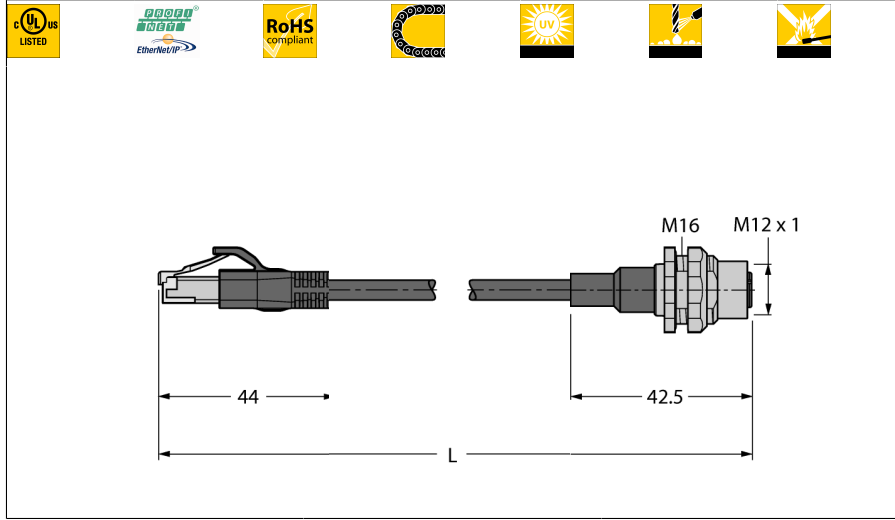


Endüstriyel Ethernet/PROFINET Kablosu

Uzatma kablosu

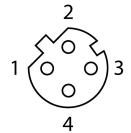
RJ45S-FKSDD-4416-25M



- Ethernet kablosu: 4 pimli, AWG 22
- CAT 5E
- Kılıf malzemesi: PUR
- Kılıf rengi: yeşil
- Koruma: alüminyum folyo kaplamalı, kalaylı bakır tel
- Kılıf çapı: 6,5 mm
- Çekme zinciri kullanımı için uygun
- IEC 60811-2-1 ve UL13 uyarınca yağa karşı dayanıklı
- IEC 60754 uyarınca halojen içermez
- IEC 60332-1-2 ve UL2556 VW1'e göre alev geciktirici
- Onay: UL
- RoHS uyumlu
- PNO uyumlu
- M12 dişi flanş, düz
- RJ45 erkek konektör, düz, 4 pimli
- Kablo uzunluğu: 25 m

Tip	RJ45S-FKSDD-4416-25M
Tanit. no.	6935298
Konektör A	Erkek konektör, RJ45, Düz
Pim sayısı	4
Contact carriers	plastik, PC
Connector body	plastik, TPU, Siyah
Mekanik ömür	> 100 eşleşme döngüleri
Kirlilik derecesi	3/2
Koruma tipi	IP20, yalnızca vidalı durumda
Konektör B	Dişi, M12 x 1, düz, D kodlu
Pim sayısı	4
Contact carriers	plastik, PBT GF, Yeşil
Connector body	Pirinç, CuZn, Siyah
Sıkma torku	1 ... 1.2 Nm (Karşı parçanın maks. tork değerine dikkat edin!)
Mekanik ömür	> 100 kontak dayanımı
Kirlilik derecesi	3/2
Koruma sınıfı	IP67, Yalnızca birbirine vidalanmış durumda
Kablo	
Ağ protokolü	Ethernet
Kablo çapı	Ø 6.5mm ±0.20
Cable length	25 m m
Cable jacket	PUR, Yeşil
Koruma	Alüminyum folyo, kalaylı bakır tel
Kablo damarı yalıtımı	PE
Çekirdek kesit alan	4 x 0.32 mm ²
Bükülü tel düzenlemesi	7 x 0.25mm
Kablo damarı renkleri	WH, YE, BU, OG

Sol Pim Ataması



Devre şeması

+20°C'de elektriksel özellikler

Nominal gerilim	48V
Test voltajı	2000 V
Akım	1.5AA
DC direnci (döngü)	120 Ω/km
Nom. Empedans	100 Ω (1MHZ)
Nom. Kapasitans	50 pF/m

Mekanik ve kimyasal özellikler

Statik Bükme yarıçapı	≥ 5 x Ø
Bükülme yarıçapı (esnek kullanım)	≥ 15 x Ø
Bükme döngüleri	≥ 3 million
Burulma gerilimi	± 180 °/m
Burulma döngüleri	Maks. 100.000
Ortam sıcaklığı (sabit)	-50...+70°C
Ortam sıcaklığı (mobil)	-20...+60°C

Diğer Özellikler

Çekme zinciri kullanımına uygundur	evet
Halojensiz	evet
PVC içermez	evet
UV dirençli	evet
Yağa dayanıklı	evet
Alev geciktirici	evet

