

EC-FSFD4.5-3/16

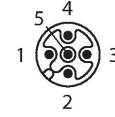
Bükülü telli erkek priz, arkadan montajlı

Özellikler



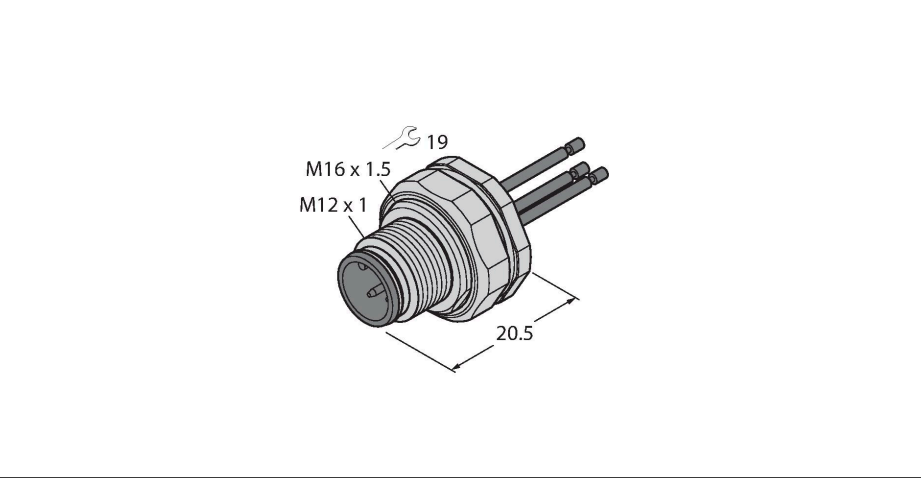
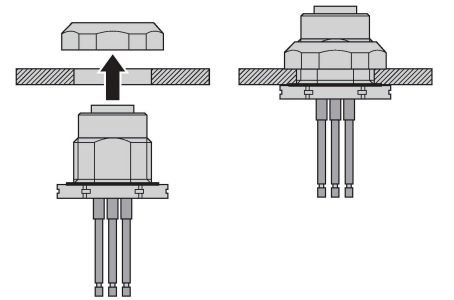
- M12 x 1 erkek priz
- Koruma sınıfı IP67
- Arkaya monte edilir
- Bükülü tellerle bağlanmış
- 5 pimli
- Bükülü tel uzunluğu: 3 m

Kontakt ataması



1	BN
2	WH
4	BK
3	BU
5	GY

Arkaya monte edilir



Teknik Veriler

Tip	EC-FSFD4.5-3/16
Tanit. no.	6935773
Konektör A	Erkek, M12 x 1, Düz, A kodlu
Pim sayısı	5
Kontaktlar	Pirinç, CuZn, Altın kaplama
Contact carriers	plastik, PA GF, Siyah
Flange housing	metal, CuZn, Nikel kaplama
Mounting type	backplane mounting
Screw-in thread seal	Plastic, NBR
Screw-in thread	M16 x 1,5
Connection mode	Tel bağlantısı
Mekanik ömür	> 100 eşleşme döngüleri
Kirlilik derecesi	3
Koruma tipi	IP67, (birbirine vidalanmış)
Cable length	3 m
Kablo damarı yalıtımı	PVC
Çekirdek kesit alan	5 x 0.34 mm ²
Kablo damarı renkleri	BN, WH, BU, BK, GY
+20°C'de elektriksel özellikler	
Nominal gerilim	60 V
Akım	4 A
Insulation resistance	≥ 10 ⁸ Ω
İletme direnci	≤ 5 mΩ
Mekanik ve kimyasal özellikler	
Ortam sıcaklığı (sabit)	-30...+90 °C
Onaylar	CE