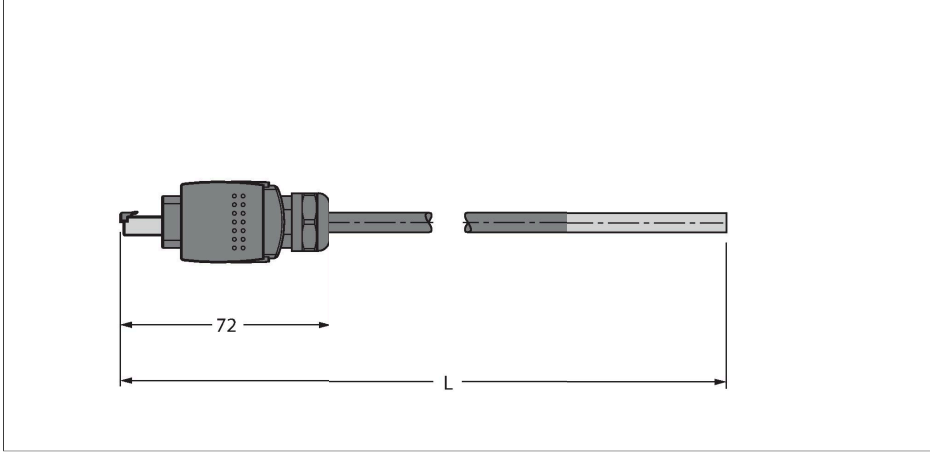


AIDA-GC-4416-10M

Endüstriyel Ethernet Kablosu, PUR – AIDA'ya uygun bağlantı kablosu



Teknik Veriler

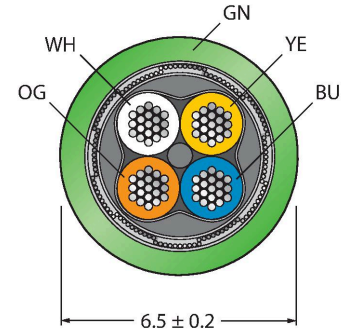
Tip	AIDA-GC-4416-10M
Tanıt. no.	6936457
Konektör A	Erkek konektör, RJ45, Düz
Pim sayısı	4
Kontaklar	Metal, CuZn, Altın kaplama
Contact carriers	plastik, Siyah
Connector body	kalıp döküm çinko, GD-Zn, Nikel kaplama, Gümüş kaplama
Mekanik ömür	> 750 eşleşme döngüleri
Koruma tipi	IP65, IP67, (takılı)
Kablo	
Ağ protokolü	Ethernet
Kablo çapı	Ø 6.5 mm ±0.20
Cable length	10 m
Cable jacket	PUR, Yeşil
Koruma	Alüminyum folyo, kalaylı bakır tel
Kablo damarı yalıtımı	PE
Çekirdek kesit alanı	4 x 0.32 mm ²
Bükülü tel düzenlemesi	7 x 0.25 mm
Kablo damarı renkleri	WH, YE, BU, OG
+20°C'de elektriksel özellikler	
Nominal gerilim	40 V
Test voltajı	2000 V
Akım	1.5 A
DC direnci (döngü)	120 Ω/km
Nom. Empedans	100 Ω (1MHZ)

Özellikler



- Ethernet kablosu: 4 pimli, AWG 22
- CAT 5E
- Kılıf malzemesi: PUR
- Kılıf rengi: yeşil
- Koruma: alüminyum folyo kaplamalı, kalaylı bakır tel
- Kılıf çapı: 6,5 mm
- IEC 60811-2-1 ve UL13 uyarınca yağa karşı dayanıklı
- IEC 60754 uyarınca halojen içermez
- IEC 60332-1-2 ve UL2556 VW1'e göre alev geciktirici
- RoHS uyumlu
- AIDA uyumlu
- Koruma sınıfı: IP65 ve IP67
- Ucu açık
- IEC 60603-7 uyarınca RJ45 erkek konektör
- Kablo uzunluğu: 10 m

Kablo Kesit Alanı



Kontakt ataması



Teknik Veriler

Nom. Kapasitans	50 pF/m
Mekanik ve kimyasal özellikler	
Statik Bükme yarıçapı	$\geq 5 \times \emptyset$
Bükülme yarıçapı (esnek kullanım)	$\geq 15 \times \emptyset$
Bükme döngüleri	≥ 3 million
Burulma gerilimi	± 180 °/m
Burulma döngüleri	Maks. 100.000
Ortam sıcaklığı (sabit)	-40...+70 °C
Ortam sıcaklığı (mobil)	-20...+60 °C
Diğer Özellikler	
Çekme zinciri kullanımına uygundur	evet
Halojensiz	evet
PVC içermez	evet
UV dirençli	evet
Yağa dayanıklı	evet
Alev geciktirici	evet
Onaylar	UL Listeli

Devre şeması

